

- A "dreame" szó a Dreame Technology Co., Ltd. és a kínai vállalatok rövidítése. Ez a vállalat kínai nevének " 追觅 " átírása, amely a kiválóságra való törekvést jelenti minden törekvésben, és tükrözi a vállalat elképzelését a folyamatos vezetésről, felfedezésről és kutatásról a tudomány és technológia területén.

# Dreame R10 **Pro**

## Dreame R10 Pro takarítórobot

## Felhasználói kézikönyv



Gyártó: Dreame Trading (Tianjin) Co., Ltd.  
Kínában készült

VTV41B-EU-A00  
16/02/2023



**dreame**

# KÖSZÖNJÜK, HOGY MEGVÁSÁROLTA A DREAME TERMÉKET.

---

## Gyors indítás

Kérjük, hogy a QR-kód beolvasásával  
regisztráljon Dreame-fiókra.  
Felhasználói kézikönyvet és különleges  
ajánlatokat fog kapni.



# Biztonsági utasítások

A balesetek megelőzése érdekében, beleértve a nem megfelelő használatból eredő áramütést vagy tüzet, ezt a kézikönyvet használat előtt meg kell őrizni, és a későbbi használathoz meg kell őrizni.

## Figyelmeztetés

- Ezt a terméket csak 8 éves vagy annál idősebb gyermekek, valamint fizikai, érzékszervi vagy értelmi fogyatékosokkal, illetve korlátozott tapasztalattal vagy ismeretekkel rendelkező gyermekek használhatják, szülő vagy más felnőtt felügyelete mellett, a biztonságos használat és a veszélyek elkerülése érdekében. A készülék tisztítását és karbantartását gyermekek felnőtt felügyelete nélkül nem végezhetik.
- A porszívó nem játék. Gyermekek nem játszhatnak ezzel a termékkel, és nem kezelhetik azt. Legyen óvatos, ha a porszívót gyermekek közelében használja. Ne engedje, hogy a porszívót gyerekek tisztítsák vagy karbantartsák, hacsak nem szülő vagy felnőtt felügyelete alatt.
- Ne használja a porszívót kültéren vagy nedves felületen. A porszívót csak száraz felületen, beltérben használja. Ne érintse meg a dugót vagy a porszívó bármely részét nedves kézzel.
- A tűz, robbanás vagy sérülés veszélyének csökkentése érdekében használat előtt győződjön meg arról, hogy a lítium akkumulátor és a tápegység sértetlen. Ne használja a porszívót, ha a lítium akkumulátor vagy a töltő sérült.
- A többfelületű kefe, a puha hengerkefe, az akkumulátor, a fém csatlakozócsap és a porszívó vezeti az elektromosságot, ezért nem szabad vízbe vagy más folyadékba meríteni. A tisztítás után ügyeljen a szűrők szárítására.
- Kerülje el a mozgó alkatrészek okozta sérüléseket. Kapcsolja ki a porszívót a többfelületű kefe és a puha forgókefe tisztítása előtt. A többfelületű kefét, a puha forgókefét, a portartályt és a szűrőt a porszívó használata előtt helyesen kell felszerelni.
- Csak az eredeti tápegységet használja.

- Ne használja a porszívót gyúlékony folyadékok, például benzin, fehérítőszer, ammónia, lefolyótisztító vagy egyéb folyadékok eltávolítására. Ne használja a porszívót por, kandallóhamu vagy gyúlékony anyagok, például szén, cigarettacsikk vagy gyufa eltávolítására.

- Használat előtt ellenőrizze a tisztítandó területet. A lyukak eltömődésének megelőzése érdekében távolítsa el a nagyobb papírdarabokat, papírgolyókat, műanyag zacskókat vagy éles tárgyakat, mint például üveg, szögek, csavarok, érmék stb. és minden olyan tárgyat, amely nagyobb, mint a szívónyílások.
- Tartsa távol a haját, a laza ruházatot, az ujjakat és más testrészeket a porszívó lyuktól és mozgó részeitől. Ne irányítsa a hosszabbítócsövet vagy a szerszámokat a szeme vagy a füle felé, és ne vegye azokat a szájába.
- Ne dugjon semmilyen tárgyat a szívónyílásokba. Ne használja a porszívót, ha a szívónyílása eltömődött.

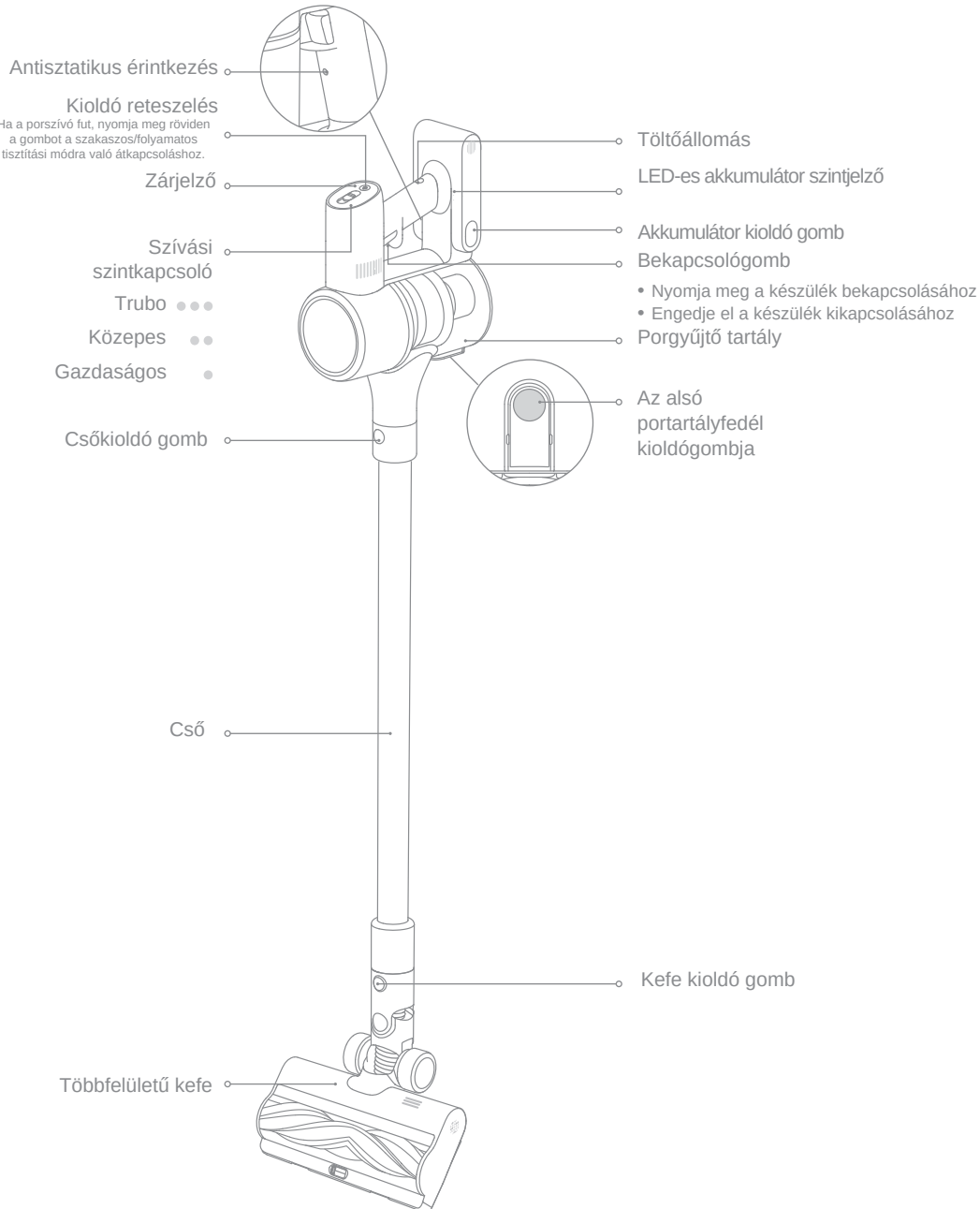
- Ne támassza a porszívót székhez, asztalhoz vagy más instabil felülethez, mert ez károsíthatja a készüléket vagy sérülést okozhat. Ha a porszívó megsérül vagy más módon meghibásodik, forduljon hivatalos szervizünkhöz.
- Az akkumulátortöltési útmutatóban szereplő összes ajánlást szigorúan be kell tartani. Az akkumulátor töltése a megadott hőmérsékleti tartomány betartása nélkül károsíthatja az akkumulátort.
- Csak a gyártó által ajánlott tartozékokat és pótalkatrészeket használjon.
- Ügyeljen arra, hogy a porszívó hosszabb ideig tartó használaton kívül, valamint karbantartási vagy javítási munkálatok elvégzése előtt húzza ki a készüléket a hálózatról.
- Legyen különösen óvatos, amikor a porszívóval a lépcsőt tisztítja.
- Ne telepítse, töltsen vagy használja a készüléket kültéren, fürdőszobában vagy úszómedencék közelében.
- Tűzveszélyre való figyelmeztetés: Ne alkalmazzon semmilyen illatszert a porszívó szűrőjén. Az ilyen típusú termékek gyúlékony vegyi anyagokat tartalmaznak, amelyek a porszívó kigyulladását okozhatják.
- Csak az eredeti töltőt használjon (YLS0251B-E300080 modell). Ellenkező esetben a lítium-ion akkumulátor kigyulladhat.
- Csak a jóváhagyott típusú akkumulátorcsomagot (V2213-7S1P-BCA modell) használja. Ellenkező esetben a lítium-ion akkumulátor kigyulladhat.
- Ha az akkumulátorból anyag szabadul fel, a személyzetnek el kell hagynia a területet, amíg az akkumulátor le nem hűl és a füst el nem oszlik.
- Biztosítson maximális szellőzést a veszélyes gázok eltávolítása érdekében, és kerülje a bőrrel és szemmel való érintkezést, valamint a gőzök belélegzését.

- A kiömlött folyadékot felszívódó anyaggal ártalmatlanítsa.
- Ne használja vagy tárolja a készüléket nagyon meleg vagy hideg körülmények között (0 °C /32 °F alatt vagy 40 °C /104 °F felett). A vezeték nélküli porszívót 0 °C/32°F feletti és 40 °C/104°F alatti hőmérsékleten töltsen fel.
- Ez a termék kizárólag háztartási használatra készült.

Mi, a Dreame Trading (Tianjin) Co., Ltd. ezennel kijelentjük, hogy ez a berendezés megfelel az alkalmazandó európai irányelveknek és szabványoknak, valamint azok módosításainak. Az EU-megfelelőségi nyilatkozat teljes szövege a következő internetes címen érhető el: <https://global.dreameotech.com>. Részletes elektronikus kézikönyv a <https://global.dreameotech.com/pages/user-manuals-and-faqs> címen található.

# Termékleírás

## Alkatrészek nevei



# Termékleírás

## Tartozékok



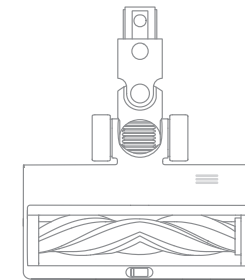
Rura



Rugalmas multifunkcionális eszköz



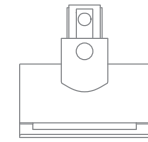
Multitasking eszköz



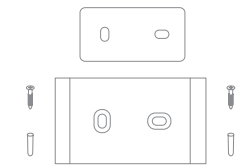
Többfelületű kefe



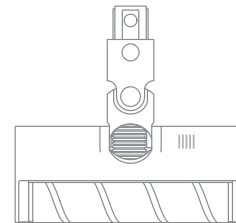
Tápegység



Mini kefe



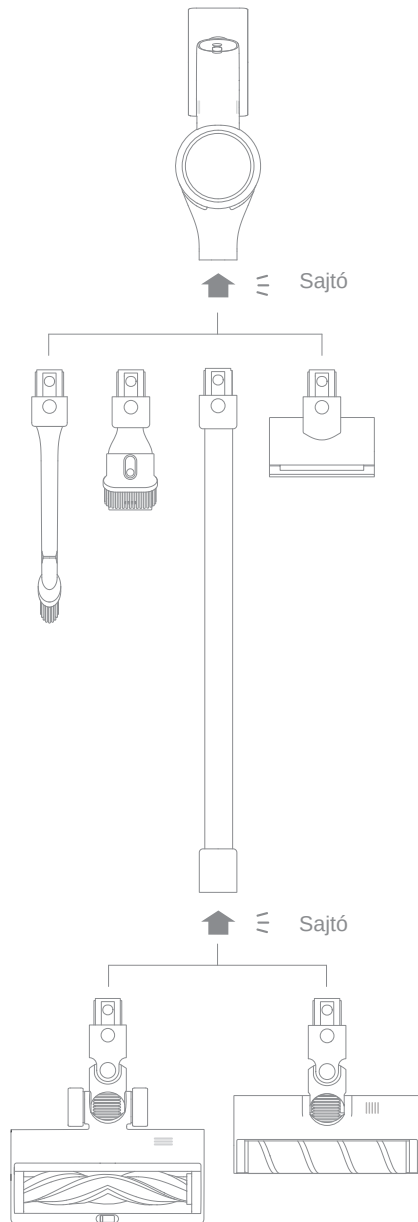
Fali konzol  
(beleértve ×2 csavart, ×2 fali aljzatot és matricát a szerelési sablonnal)



Puha forgókefe

Megjegyzés: A jelen kézikönyvben található illusztrációk csak tájékoztató jellegűek. A tényleges termék ettől eltérhet.

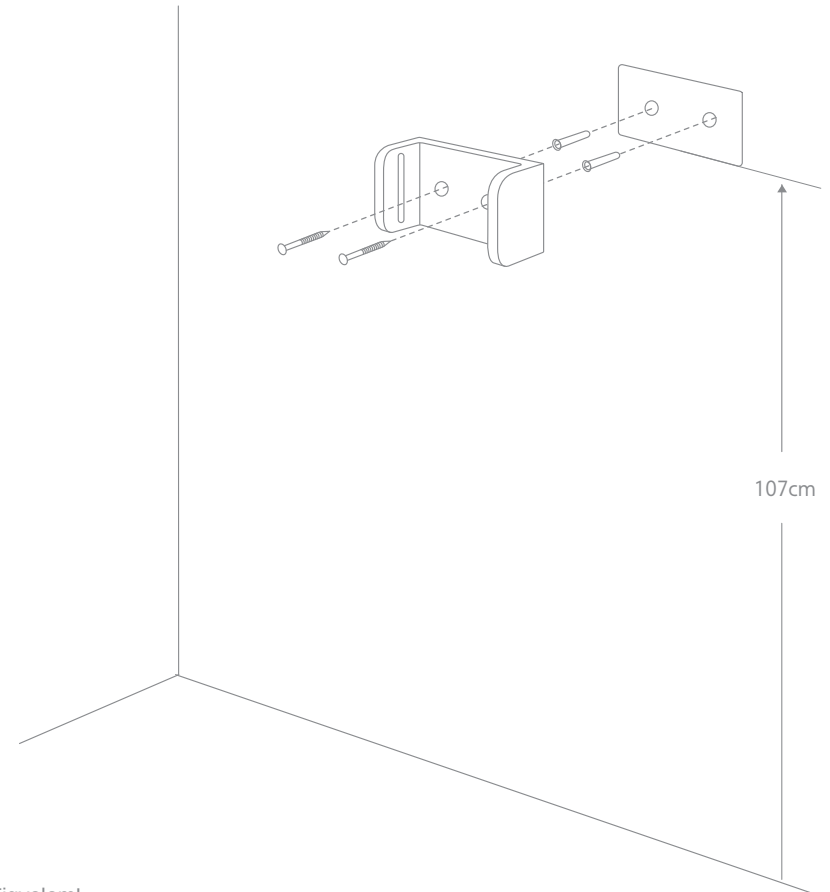
# Összeszerelés



# Összeszerelés

## Fali konzol szerelési diagramja

1. Ragassza a matricát a szerelési sablonnal a falra. A szerelősablon alsó élének párhuzamosnak kell lennie az aljzattal, és körülbelül 107 cm-re kell lennie attól.
2. Egy 8 mm-es fúrószárral ellátott fúrógép segítségével fúrjon egy lyukat a pozícionáló matricán lévő minden egyes jelölésen, majd helyezze be a faldugókat minden egyes lyukba.
3. Igazítsa a konzolon lévő lyukakat a falon lévő lyukakhoz. Rögzítse a falhoz a mellékelt csavarokkal.



### Figyelem!

- A fali konzol opcionális tartozék. Az Ön igényei szerint felszerelheti.
- A fali konzolt hűvös, száraz felületre kell felszerelni, a közelben elektromos csatlakozóval. A felszerelés előtt győződjön meg arról, hogy a közvetlenül a felszerelési hely mögötti térben nincsenek elektromos kábelek vagy csövek.

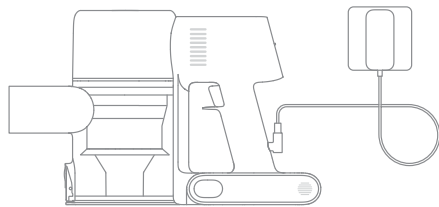
# Betöltés

A porszívó nem használható töltés közben.

Megjegyzés: Az akkumulátor teljes feltöltése körülbelül 4 órát vesz igénybe. Ha hosszabb ideig teljes teljesítményű üzemmódban porszívózik, az akkumulátor felmelegszik, ami meghosszabbítja a töltési időt. Ajánlott a porszívót 30 percig hűlni hagyni a töltés előtt.

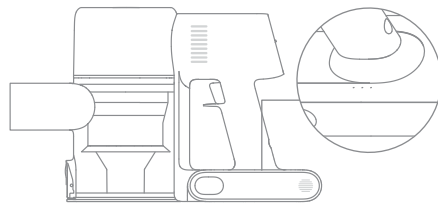
## Töltési módszerek

A porszívó töltése a hálózati adapterrel



## LED-es akkumulátor szintjelző

- ● ☀ Alacsony töltöttségi szint
- ☀ ○ Közepes akkumulátor szint
- ☀ ○ ○ Az akkumulátor majdnem feltöltve
- ○ ○ Újratölthető akkumulátor
- Off    ☀ Miganie    ○ A oldalon.



Megjegyzés: Ha a porszívó teljesen feltöltődött, az akkumulátor állapotjelzője 5 perc múlva kikapcsol, és a porszívó energiatakarékos üzemmódba lép.

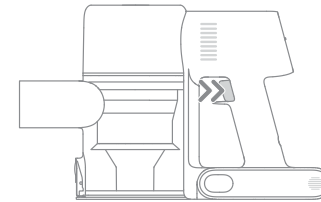
# Használja a címet.

## Tisztítási mód

A porszívó kétféle működtetési móddal rendelkezik, amelyek az Ön igényei alapján választhatók ki.

1. módszer: Folyamatos tisztítási mód

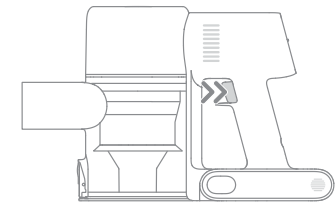
Nyomja meg és tartsa lenyomva a gombot a tisztítás megkezdéséhez, vagy engedje el a gombot az azonnali leállításához.



2. módszer: Folyamatos tisztítási mód (Trigger Lock)

Nyomja meg a Trigger Lock gombot a folyamatos tisztítási módra való átkapcsoláshoz, majd nyomja meg a hálózati kapcsolót, hogy a porszívó folyamatos tisztítási módban maradjon.

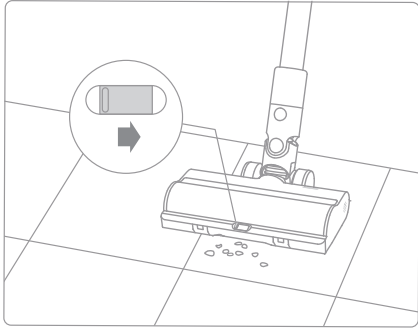
A Trigger Lock használata megszabadítja az ujjait a kapcsoló tartása okozta megerőltetéstől.



Megjegyzés: Ebben az üzemmódban a zárjelző folyamatosan világít. Nyomja meg a Trigger Lock gombot a folyamatos tisztítási módból való kilépéshez.

# Használja a címet.

## Különböző tartozékok használata



### Többfelületű kefe

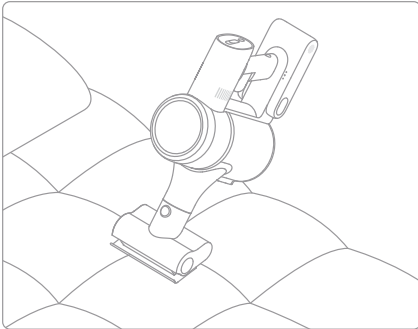
Nadaje się do odkurzania średnich i grubych dywanów, płytek i podłóg. Do wciągania dużych części przez włączenie przełącznika na szczotkę, jak ziarna kawy, płatki kukurydziane itd.

### Uwaga:

- A többfelületű kefe közvetlenül a porszívóhoz csatlakoztatható.
- A gép bekapcsolásakor a forgókefe előtt automatikusan bekapcsol egy lámpa, amely kényelmesen használható.

### Mini kefe

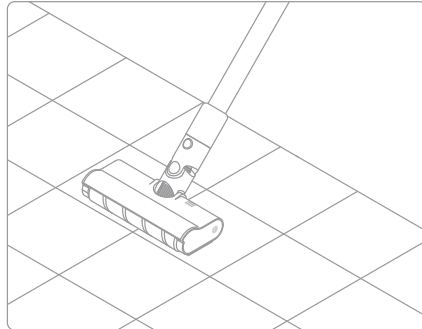
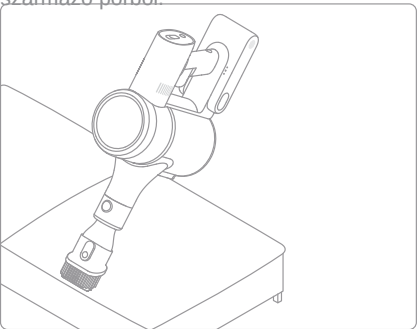
Por, állatszőr és egyéb makacs szennyeződések tisztítására a kanapékról, ágyneműkről és egyéb szövetekről.



Megjegyzés: A porszívózás érzékeny felületeken, például selyemre nem ajánlott.

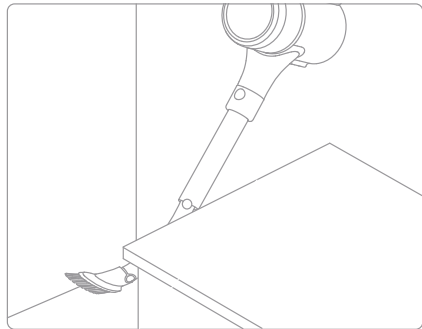
### Többcélú eszköz

Porszívózáshoz függönyökről, billentyűzetekről, mennyezetekről, kanapékról, járműbelsőkről, dohányzóasztalokról stb. származó porból.



Megjegyzés: A puha forgókefe közvetlenül a porszívóhoz csatlakoztatható.

Rugalmas multifunkciós eszköz Hajlítható és behúzható; rugalmasabb a szűk résekben való porszívózáshoz.

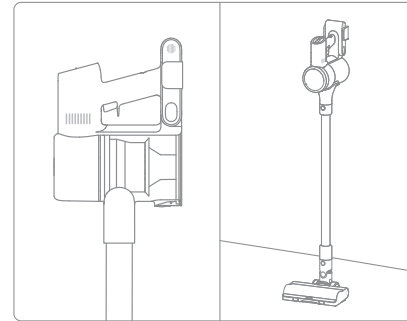


# Használati utasítás

## Fali konzol

A porszívó használaton kívül a fali tartóra helyezhető. Figyelem!

- Ne helyezze a porszívót egyedül a fali tartóra.
- Helyezze a fali tartóra, miután kombinálta a hosszabbítócsővel és a többfelületű kefével.



## Figyelem!

- Ha bármely mozgó tárgy megakad, a porszívó automatikusan kikapcsol, és a tisztítás folytatódik, amint az összes elakadt idegen tárgyat eltávolította.
- Ha az akkumulátor túlmelegszik, a porszívó automatikusan kikapcsol. Várja meg, amíg az akkumulátor hőmérséklete visszaáll a normál értékre, majd folytassa a tisztítást.

# Tisztítás és karbantartás

## Óvintézkedések

- Tisztítás előtt győződjön meg arról, hogy a tápellátás ki van kapcsolva. Vigyázzon, hogy ne indítsa be a készüléket.
- Mindig eredeti alkatrészeket használjon, hogy a garancia ne veszítse érvényét. Ha a porszívót hosszabb ideig nem használja, töltsse fel teljesen, húzza ki a tápegységet, és tárolja hűvös, alacsony páratartalmú, közvetlen napfénytől védett helyen. Az akkumulátor túlzott lemerülésének elkerülése érdekében legalább 3 havonta egyszer töltsse fel a porszívót.

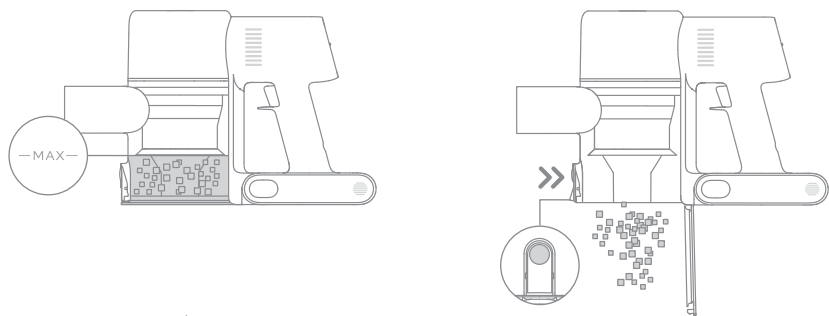
## A porszívó tisztítása

Használjon puha, száraz ruhát.

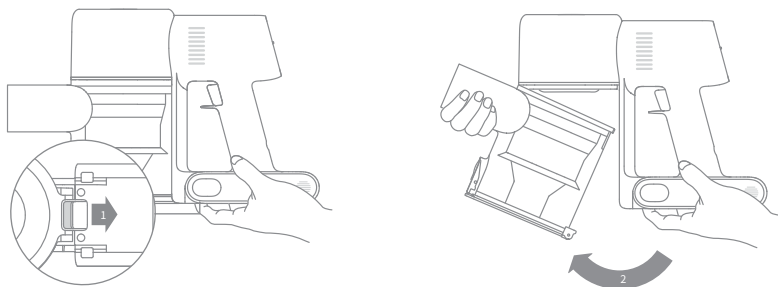
## A portartály, az előszűrő és a szűrőegység tisztítása

A porszívó hatékonysága csökken, ha a portartály a "MAX" jelzésig van töltve. Az eredeti teljesítmény visszaállításához ürítse ki a portartályt. A portartály kiürítése előtt győződjön meg róla, hogy a porszívó ki van húzva a hálózathoz. Ne nyomja meg a bekapcsológombot.

1. Nyomja meg az alsó portartályfedél kioldó gombját, majd ürítse ki a portartály tartalmát.

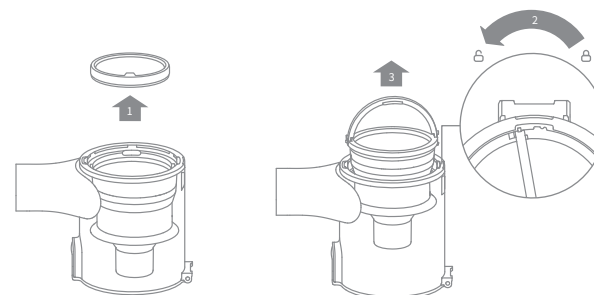


2. Nyomja meg a portartály kioldó kapcsolót a nyíl irányába, majd óvatosan vegye ki a portartályt a porszívóból.

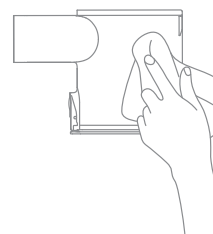


# Tisztítás és karbantartás

3. Először vegye ki az előszűrőt, majd emelje fel a szűrőegység fogantyúját, és forgassa balra, amíg meg nem áll. Ezután húzza meg a szűrőegység eltávolításához.

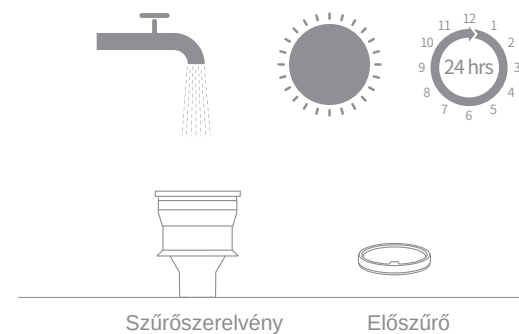


4. Törölje le a portartályt puha, nedves ruhával. Ügyeljen arra, hogy a felesleges víz kipréselődjön a ruhából.



⚠ Az áramütés veszélyének csökkentése érdekében ne öblítse ki a portartályt vízzel.

5. Öblítse ki a szűrőegységet és az előszűrőt folyó víz alatt. A mosás után hagyja teljesen megszáradni legalább 24 órán keresztül.



Szűrőszerelevény

Előszűrő

Figyelem!

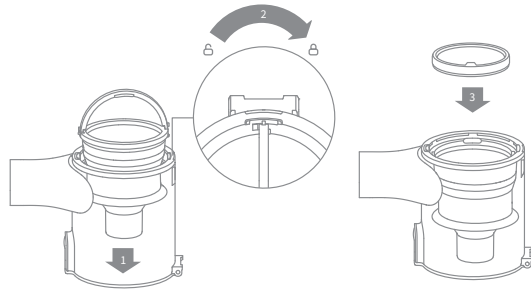
- A portartályt legalább havonta egyszer ajánlott megtisztítani.
- Az előszűrőt legalább 3 havonta egyszer, a szűrőegységet pedig legalább 6 havonta egyszer ajánlott tisztítani.



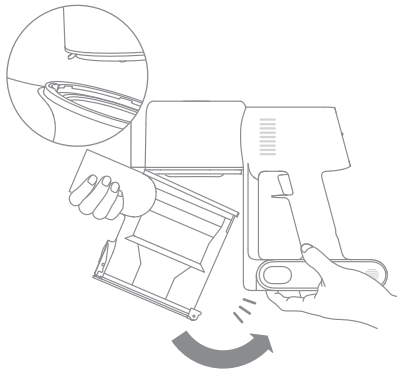
# Tisztítás és karbantartás

## A portartály, az előszűrő és a szűrőegység beszerelése

1. Helyezze a szűrőegységet függőlegesen a porgyűjtőbe, és győződjön meg arról, hogy a ciklonegység fogantyúja egy szintben van a porgyűjtő bal oldalán lévő mélyedéssel. Forgassa a fogantyút az óramutató járásával megegyező irányba, amíg be nem reteszelődik, majd fordítsa a fogantyút lefelé.
2. Helyezze az előszűrőt az elülső oldalával felfelé a szűrőegységbe.



3. Döntse meg kissé a portartályt úgy, hogy annak nyílása egy vonalba kerüljön a porszívó reteszével. Ezután óvatosan tolja be a portartályt, amíg az be nem kattan a helyére.

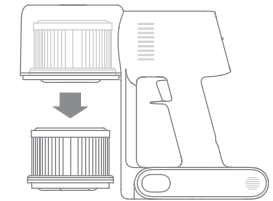
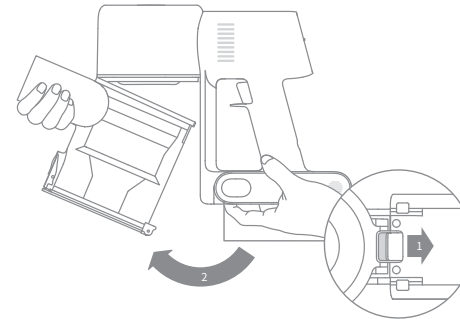


# Tisztítás és karbantartás

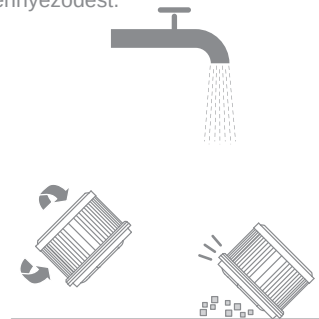
## Szűrő tisztítása

A szűrőt 4-6 havonta egyszer ajánlott tisztítani.

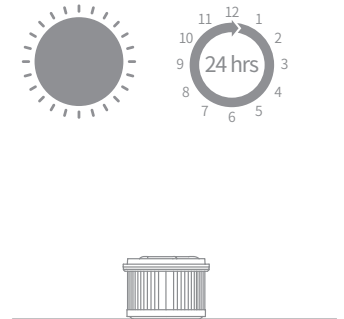
1. Vegye ki a portartályt az ábrán látható módon.
2. Vegye ki a szűrőt a porszívóból úgy, hogy az ábrán látható irányba húzza lefelé.



3. Tisztítsa meg a szűrőt tiszta vízzel. Forgassa el a szűrőt 360°-ban, hogy alaposan eltávolítsa a port. Ezután néhányszor enyhén kopogtassa meg a szűrőt, hogy eltávolítsa a felesleges szennyeződést.



4. Hagyja a szűrőt 24 órán át száradni.



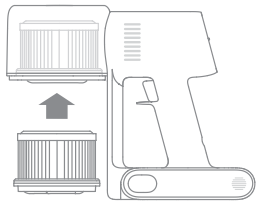
### Figyelem!

- A szűrő mosásához csak tiszta vizet használjon. Ne használjon tisztítószereket.
- Ne próbálja meg kefével vagy ujjal tisztítani a szűrőt.

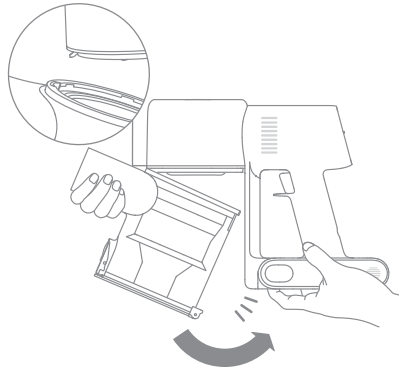
# Tisztítás és karbantartás

## Szűrő telepítése

1. Helyezze a szűrőt a porszívóba, és óvatosan nyomja le az alábbi ábrán látható módon.



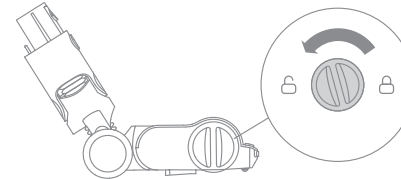
2. Szerelje vissza a portartályt.



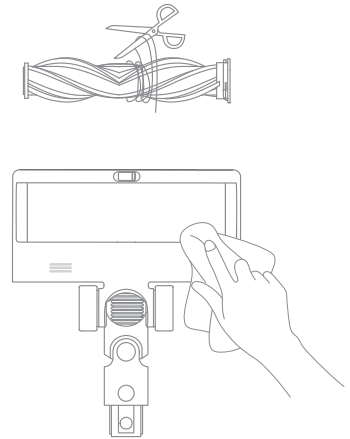
# Tisztítás és karbantartás

## A többcélú kefe tisztítása

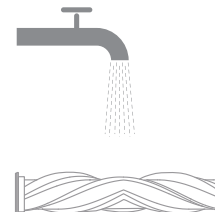
1. Fordítsa a zárat az óramutató járásával ellentétes irányba, amíg meg nem áll, majd vegye ki a hengert a forgókeféből.



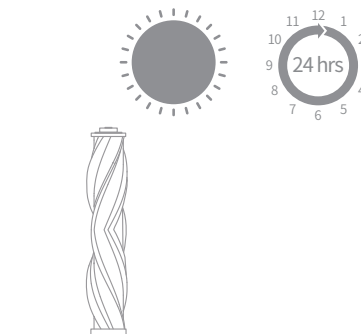
2. Vágja át ollóval a kefetekercsre tapadt szőrszálakat és szálakat. Száraz ruhával vagy papírtörölővel törölje le a port a vágott és tiszta borításról. Használat előtt alaposan szárítsa meg.



3. Ha szennyezett, öblítse le az ecsethengert tiszta vízzel, amíg tiszta nem lesz.



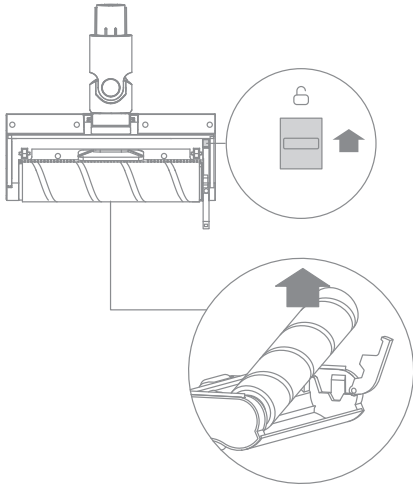
4. Helyezze a kefetekercset legalább 24 órára függőleges helyzetbe, amíg teljesen megszárad.



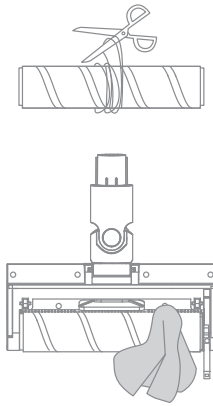
# Tisztítás és karbantartás

## A puha forgókefe tisztítása

1. A képen látható módon nyomja meg a kefe kioldó gombot, hogy kivegye a kefét a tartóból.



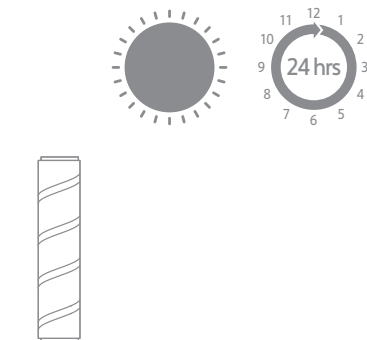
2. Ollóval vágja át a kefetekercsre tapadt szőrszálakat és szálakat. száraz ruhával vagy papírtörölvél törölje le a port a vágott és tiszta fedőről. Használat előtt alaposan szárítsa meg.



3. Ha szennyezett, öblítse ki a hengert. kefe tengelyét tiszta vízzel, amíg tiszta nem lesz.

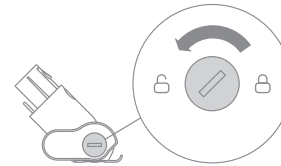


4. Helyezze az ecsethengert egy legalább 24 órán keresztül, amíg a teljesen megszáradjon.

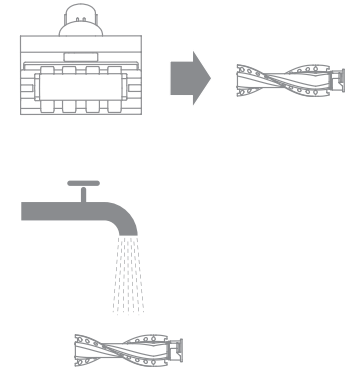


## Az elektromos mini kefe tisztítása

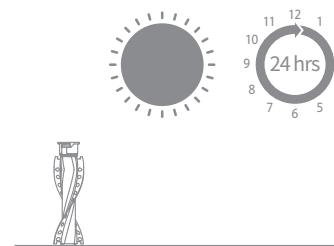
1. Használja a gombot az ábrán látható módon a zár elforgatásához az óramutató járásával ellentétes irányban, amíg kattantást nem hall.



2. Miután a mini kefe kioldódott, vegye ki a kefehengeret, majd öblítse le és tisztítsa meg.



3. Állítsa a kefetekercset legalább 24 órán át függőlegesen egy jól szellőző helyen, amíg teljesen megszárad.



4. Ha a kefehenger megszáradt, szerelje vissza a szétszerelés lépéseit fordított sorrendben követve.

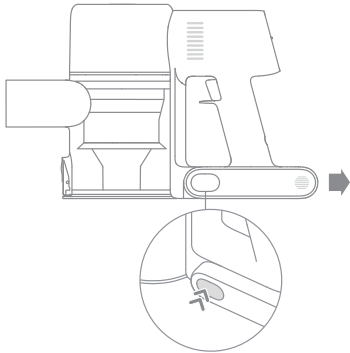


# Tisztítás és karbantartás

## Akkumulátor

A porszívó kivehető lítium-ion akkumulátort tartalmaz, amely korlátozott számú töltési ciklusra képes. Hosszabb használat után az akkumulátor nem tölthető újra. Ha ez történik, az azt jelenti, hogy az akkumulátor elérte élettartama végét, és ki kell cserélni.

1. Nyomja meg az akkumulátor kioldó gombot, és az alábbi ábrán látható módon csúsztassa az akkumulátort jobbra az eltávolításához.
2. Helyezzen be egy új akkumulátorcsomagot.



# Műszaki adatok

Hoover			
Modell	VTV41B		
Töltési feszültség	30 V ===	Névleges feszültség	25,2 V ===
Névleges teljesítmény	425 W	Töltési idő	körülbelül 4 óra
Mini kefe			
Modell	VMM4		
Névleges teljesítmény	20 W	Névleges feszültség	25,2 V ===
Többfelületű kefe			
Modell	VMB3		
Névleges teljesítmény	40 W	Névleges feszültség	25,2 V ===
Puha forgókefe			
Modell	ASF4		
Névleges teljesítmény	40 W	Névleges feszültség	25,2 V ===
Tápegység			
Modell	YLS0251B-E300080		
Bemenet	100-240V ~ 50/60 Hz 0.8A max	Kimenet	30 V === 0,8 A
Átlagos hatékonyság működés közben	88,53%	Teljesítmény alacsony terhelésnél (10%)	78,66%
Tehermentes energiafogyasztás		0,09 W	
Lítium-ion akkumulátor			
Modell	V2213-7S1P-BCA		
Névleges feszültség	25,2 V ===	Névleges térfogat	3000 mAh
Névleges kapacitás	2800 mAh	Jelenlegi	70,56 Wh

# Gyakran ismételt kérdések

Ha a porszívó nem működik megfelelően, olvassa el az alábbi hibaelhárítási táblázatot.

Hibák	Lehetséges okok	Megoldások
A porszívó nem működik.	A porszívó lemerült vagy az akkumulátor töltöttségi szintje alacsony.	Töltse fel teljesen az akkumulátort, és folytassa a használatot.
	A túlmelegedésvédelmi üzemmódot egy lockout váltotta ki.	Tisztítsa meg a szívónyílásokat vagy a légcsatornát. Várja meg, amíg a készülék hőmérséklete csökken, és indítsa újra.
	A szívónyílás vagy a légcsatorna eltömődött.	Távolítsa el az idegen testeket a szívónyílásból vagy a légcsatornából.
Gyenge szívóerő.	A portartály megtelt és/vagy a szűrő eltömődött.	Ürítse ki a portartályt és tisztítsa meg a szűrőt.
	A tartozékok le vannak zárva.	Tisztítsa meg a tartozékokat minden idegen anyagtól.
A motor furcsa hangot ad ki.	A fő szívónyílás vagy a hosszabbító elzáródott.	Tisztítsa meg a fő szívónyílást vagy a hosszabbítót az idegen testektől.
A porszívó bekapcsolásakor az első kijelző pirosan világított.	Az akkumulátor hibás.	Kérjük, vegye fel a kapcsolatot a szolgálattal.
Töltés közben az első kijelző pirosan világított.	A tápegység nem megfelelő.	A porszívó feltöltéséhez csak az eredeti töltőt használja.

# Gyakran ismételt kérdések

Hibák	Lehetséges okok	Megoldások
Az akkumulátor kijelzője nem világít töltés közben.	A tápegység nincs csatlakoztatva a porszívóhoz.	Győződjön meg róla, hogy a tápegység megfelelően van-e csatlakoztatva.
	Az akkumulátor teljesen feltöltődött, és alvó üzemmódba kapcsol.	A porszívó normál módon használható.
	Ha a fenti két lehetőség kizárása után a probléma továbbra is fennáll.	Kérjük, vegye fel a kapcsolatot a szolgálattal.
A porszívó lassan töltődik.	Az akkumulátor hőmérséklete túl alacsony vagy túl magas.	Várjon, és folytassa a használatot, amikor az akkumulátor hőmérséklete visszatér a normális szintre.
A többfelületű kefe LED-fényei nem működnek.	A LED lámpák hibásak.	Kérjük, vegye fel a kapcsolatot a szolgálattal.

## Környezetvédelem



Az európai uniós iránnyelvel összhangban címkézett elektronikai hulladékot nem szabad más települési hulladékkal együtt elhelyezni. A hulladékot elkülönítve kell gyűjteni és a kijelölt pontokon újrahasznosítani. A megfelelő ártalmatlanítással megelőzheti a környezetre és az emberi egészségre gyakorolt esetleges negatív következményeket. A használt berendezések gyűjtési rendszere megfelel a hulladékártalmatlanításra vonatkozó helyi környezetvédelmi előírásoknak. Erről a témáról részletes tájékoztatást az önkormányzatnál, a hulladékkezelő telepen vagy a termék vásárlása szerinti üzletben kaphat. A termék megfelel az Európai Unió (EU) úgynevezett új megközelítésű, biztonsági, egészségügyi és környezetvédelmi kérdésekre vonatkozó irányelveinek, amelyek meghatározzák a felderítendő és megszüntetendő veszélyeket.



Ez a dokumentum a gyártó által készített eredeti használati utasítás fordítása.

A terméket a felhasználónak rendszeresen karbantartania (tisztítania) kell, vagy a felhasználó költségén és saját költségén szakszervizben. Amennyiben a használati utasításban nincs a szükséges ciklikus karbantartási vagy szervizelési műveletekre vonatkozó információ, a termék fizikai állapotának a fizikailag új terméktől való eltérését rendszeresen, legalább hetente egyszer értékelni kell. Ha bármilyen eltérést észlelnék vagy találnak, sürgősen meg kell tenni a karbantartási (tisztítási) vagy szervizintézkedéseket. A megfelelő karbantartás (tisztítás) és az eltérő állapot észlelésekor történő reagálás elmulasztása a termék maradandó károsodását eredményezheti. A garanciavállaló nem felel a gondatlanságból eredő károkért.

### LI-ION akkumulátorok eseté

A készülék LI ION (lítium-ion) újratölthető akkumulátorral van felszerelve, amely a finális és kémiai felépítéséből adódóan idővel és a használat során öregszik. A gyártó a maximális üzemidőt laboratóriumi körülmények között adja meg, ahol a készülék számára optimális működési feltételek vannak jelen, és maga az akkumulátor új és teljesen feltöltött. A valóságban az üzemidő eltérhet az ajánlatban megadottaktól, és ez nem a készülék hibája, hanem a termék jellemzője. Az akkumulátor maximális élettartamának fenntartása érdekében nem ajánlott az akkumulátort 3,18 V-nál vagy a teljes kapacitás 15%-ánál kisebb feszültségre lemeríteni. Alacsonyabb értékek, például 2,5V egy cellánál tartósan károsítja azt, és erre a garancia nem terjed ki. Ha egy hónapnál hosszabb ideig nem használja az akkumulátort vagy az egész készüléket, töltsse fel az akkumulátort 50%-ra, és kéthavonta rendszeresen ellenőrizze a töltöttségi szintjét. Az akkumulátort és a készüléket száraz, naptól és negatív hőmérséklettől védett helyen tárolja.

### LIPO akkumulátorok esetén

A készülék LI PO (lítium-polimer) akkumulátorral van felszerelve, amely a fizikai és kémiai felépítéséből adódóan az idő múlásával és a használat során öregszik. A gyártó a maximális működési időt laboratóriumi körülmények között adja meg, ahol a készülék számára optimális működési feltételek vannak jelen, és maga az akkumulátor új és teljesen feltöltött. Az üzemidő a valóságban eltérhet az ajánlatban megadottaktól, és ez nem a készülék hibája, hanem a termék jellemzője. Az akkumulátor maximális élettartamának megőrzése érdekében nem ajánlott az akkumulátort 3,5 V vagy a teljes kapacitás 5%-a alá lemeríteni. Az alacsonyabb értékek, például 3,2V egy cellánál tartósan károsítja azt, és erre a garancia nem terjed ki. Ha egy hónapnál hosszabb ideig nem használja az akkumulátort vagy az egész készüléket, töltsse fel az akkumulátort 50%-ra, és kéthavonta rendszeresen ellenőrizze a töltöttségi szintjét. Az akkumulátort és a készüléket száraz, naptól és negatív hőmérséklettől védett helyen tárolja.