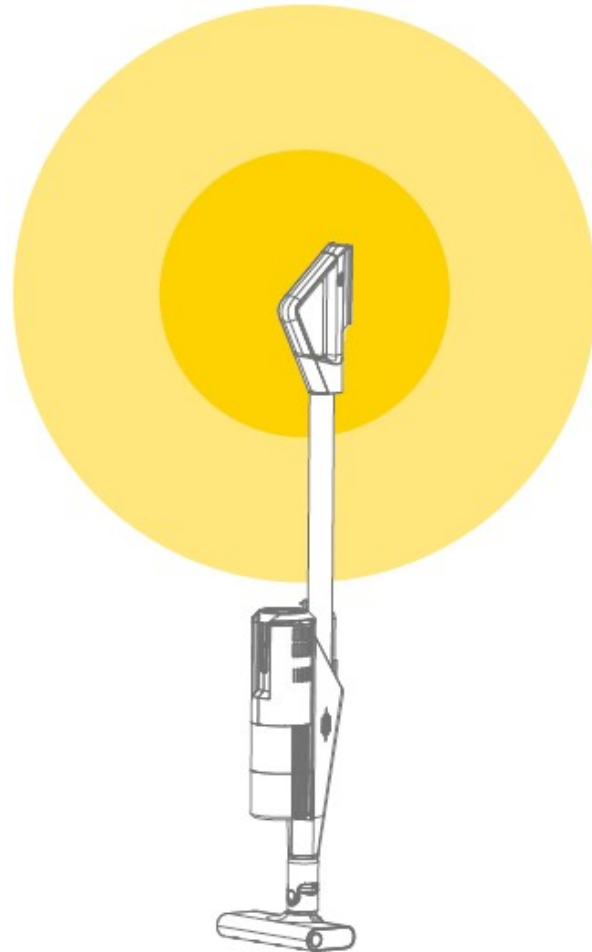


deerma



Deerma DX888  
Álló porszívó  
Felhasználói kézikönyv

## Műszaki adatok

Termék neve: Felálló porszívó

Modell: DX888

Névleges feszültség: 220V~

Névleges frekvencia: 50Hz

Névleges teljesítmény: 400W

Kapacitás: 0.45L

Vákuum:  $\geq 12$ kPa

## Tartalomjegyzék

Főegység x1

Fogantyú x1

Adapter x1

Padlókefe x1

Kefe x1

Hosszú, lapos szívófúvóka x1

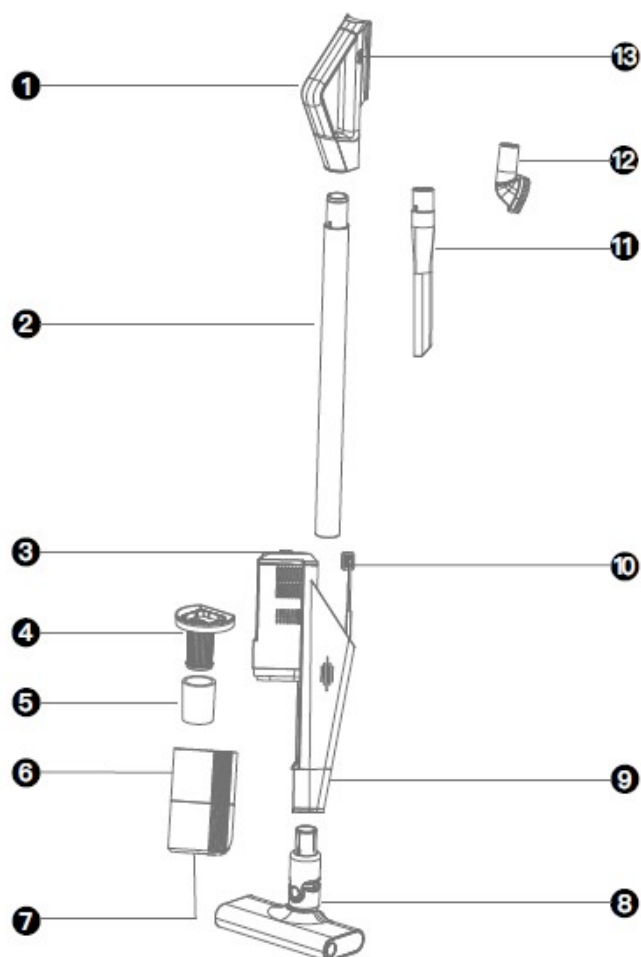
Használati útmutató x1

Megfelelőségi tanúsítvány x1

## Óvintézkedések

1. Ez a porszívó egy elektromos készülék, amelyet a jelen használati útmutatóban megadott üzemeltetési feltételek szerint kell használni; a használati útmutatót a későbbi használathoz őrizze meg;
2. Ellenőrizze a porszívó üzemi feszültségét, amely  
Ellenőrizze a porszívó üzemi feszültségét, amelynek meg kell egyeznie a hálózati feszültséggel. 3;
3. Szigorúan tilos porszívózni; ellenkező esetben a porszívó károsodása, tűz, sérülés és egyéb balesetek következhetnek be;
  - A. Fűtési tárgyak, például égő szén stb;
  - B. Nagyméretű éles törmelék, például üveg;
  - C. Veszélyes tárgyak vagy víz és folyadékok (oldószerek, marószerek stb.)
  - D. Gyúlékony és robbanásveszélyes tárgyak, például benzin vagy alkohol.
4. Amikor a porszívót tisztítják, javítják vagy  
ha a készüléket átmenetileg nem használja, kapcsolja ki a készüléket. Ne a tápkábel meghúzásával kapcsolja ki a készüléket, hanem a dugó műanyag részét fogja meg a kezével;
5. Ne merítse a porszívó főegységét vízbe; tartsa távol a fűtőberendezésektől, és védje a naptól;
6. A balesetek elkerülése érdekében ne engedje, hogy a gyerekek a porszívóval játsszanak;
7. Kérjük, ne használja a porszívót a következő körülmények között:
  - A. A készülék leesett és láthatóan megsérült, vagy nem működik megfelelően;
  - B. A tápkábel megsérült.Ebben az esetben ne kapcsolja be a készüléket. Küldje el a javítási osztályra.
8. Ne működtesse ezt a terméket hosszabb ideig a porszívó fúvókája elzárva, mert ez károsíthatja a motort és a porszívó hődeformációját okozhatja;
9. Ha a tápkábel megsérült, azt a veszély elkerülése érdekében szakembernek, javító vagy hasonló szerviznek kell kicserélnie.

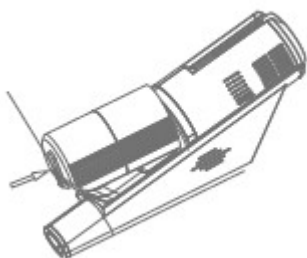
## Termékleírás



1. Konzol
2. Adapter
3. Bekapcsológomb
4. Szűrőszűrő
5. szűrő pamut anyag
6. Porgyűjtő tartály
7. Gomb a portartály kioldásához
8. Padlókefe
9. Főegység
10. Tápkábel
11. Hosszú, lapos szívófűvóka
12. Kefe
13. Fogantyú kioldó gomb

## Padlótisztító üzemmód

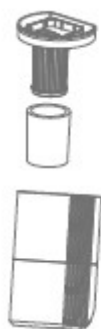
Sajtó



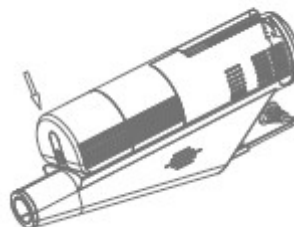
1. Nyomja meg a portartály alján lévő gombot.



2. Vegye ki a portartályt, és ürítse ki.



3. Ellenőrizze a szűrőrendszert.



4. Telepítse a szűrőrendszert.



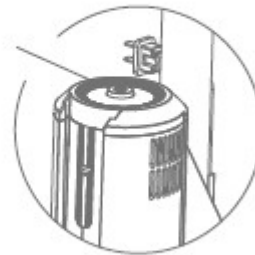
5. Szerelje fel a padlókefét.



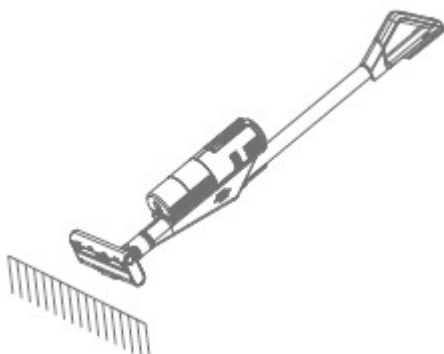
6. Telepítse az adaptert.



7. Szerelje fel a konzolt.



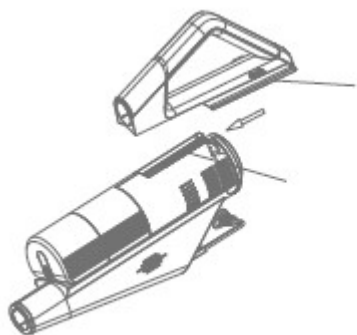
8. Kapcsolja be/ki a készüléket.



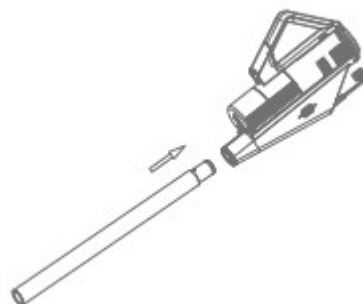
9. Tisztítsa meg a padlót.

1. Nyomja meg a portartály alján lévő gombot, és emelje ki a portartály-egységet a gombnyomás irányába.
2. Vegye ki a portartály-egységet az ábrán látható irányban, majd vegye ki a HEPA-egységet a portartály kiürítéséhez.
3. Ellenőrizze, hogy a szűrő és a szűrőanyag nem sérült-e meg.
4. Miután ellenőrizte, hogy jó állapotban vannak-e, szerelje be a portartály-egységet a fenti lépéseknek megfelelő fordított sorrendben.
5. Helyezze be a keféket a főegység csatlakozójába a mutatott irányban; ellenőrizze, hogy a jelölések egy vonalban vannak-e, és győződjön meg arról, hogy a padlókefe a helyén van.
6. Szerelje be az adaptert a főegység csatlakozójába az ábrán látható irányban.
7. Helyezze be a fogantyút az adaptercsatlakozóba a következő irányban.
8. Csatlakoztassa a terméket áramforráshoz; nyomja meg a bekapcsológombot a képen látható módon, és a porszívó elindul; a kikapcsoláshoz nyomja meg újra.
9. Fogja meg a fogantyút, és tartsa a padlókefét a padlóval érintkezve.

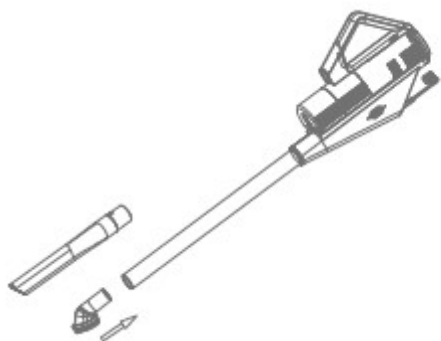
## Faltisztító üzemmód



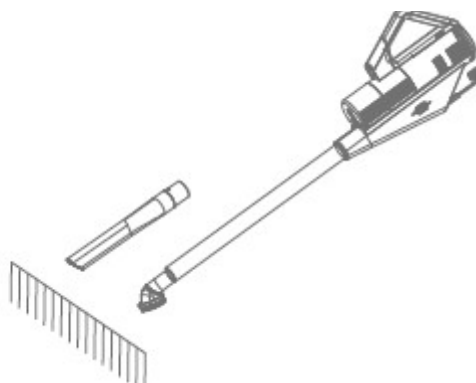
1. Szerelje fel a konzolt.



2. Telepítse az adaptert.



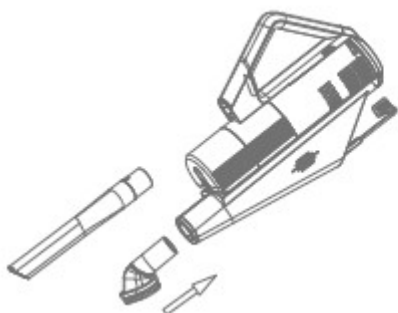
3. Illeszkedjen a tartozékokhoz.



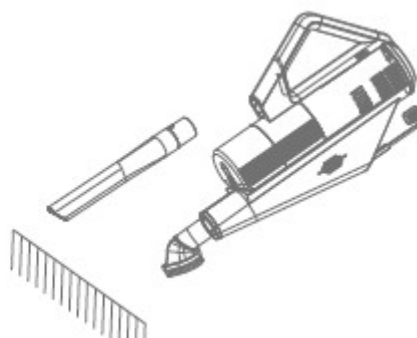
4. Tisztítsa meg a falat.

1. Csúsztassa a konzolt a főegységbe a képen látható módon, amíg egy "kattanást" nem hall.
2. Szerelje be az adaptert a főegység csatlakozójába az ábrán látható irányban; ellenőrizze az igazítási jeleket, és győződjön meg róla, hogy az adapter a helyén van-e.
3. Helyezze be a tartozékot az adaptercsatlakozóba az ábrán látható irányban, hogy meggyőződjön arról, hogy a tartozék a helyére került.
4. Fogja meg a konzolt, és a tartozékot a falhoz alkalmazza a tisztításhoz.

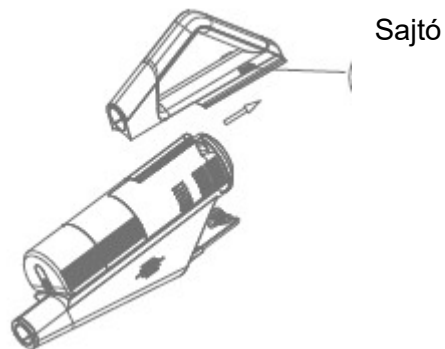
## Lapos tisztítási mód



1. Szerelje fel a tartozékokat.

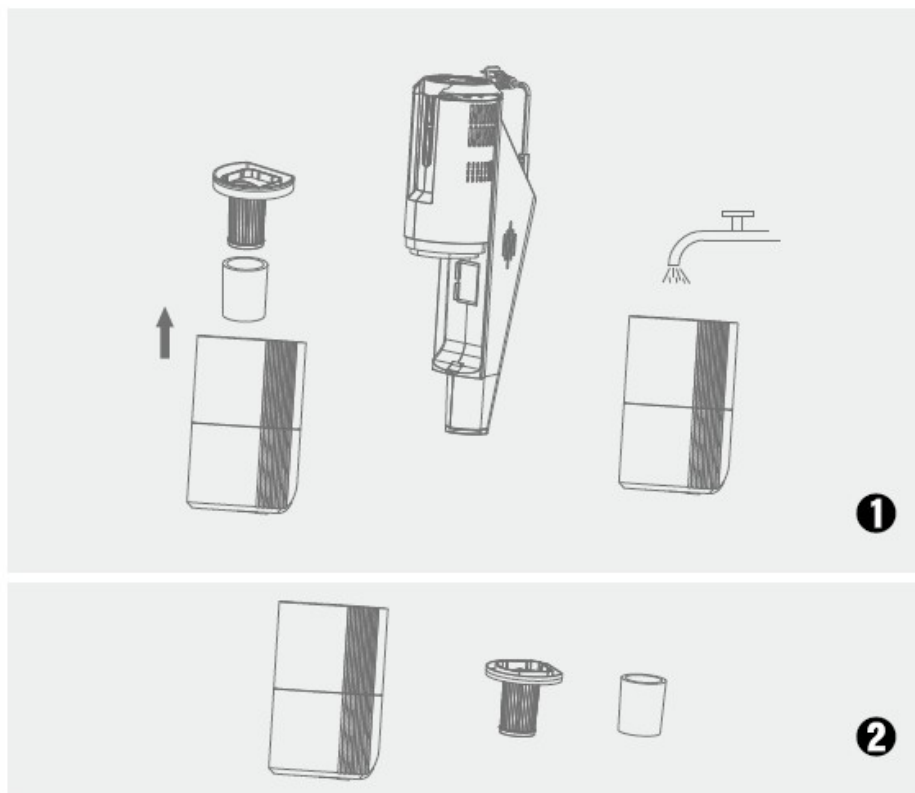


2. Tisztítsa meg a kérdéses felületet.



3. Távolítsa el a konzolt.

1. Helyezze be a tartozékot a főegység csatlakozójába az ábrán látható irányban, hogy meggyőződjön arról, hogy a tartozék a helyén van.
2. A fogantyút tartva alkalmazza a tartozékot a felület tisztításához.
3. Nyomja meg a fogantyúkioldó gombot, majd vegye ki a fogantyút az ábrán látható irányba.





## Karbantartás

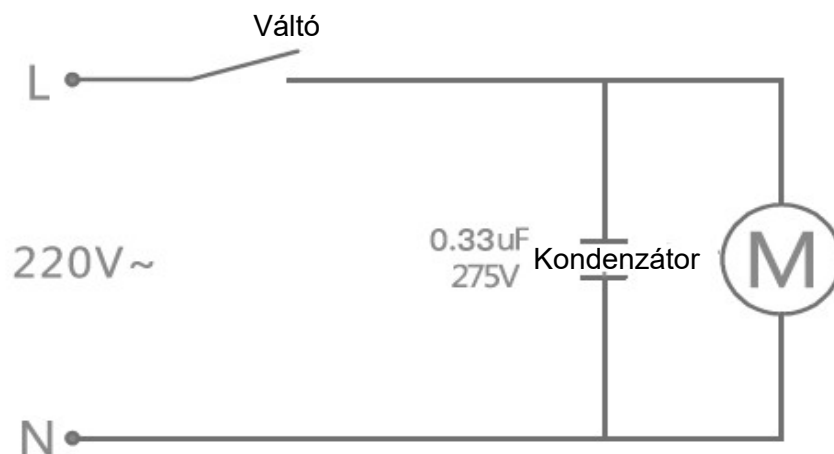
- 1 Vegye ki a portartályt és a szűrőegységet, majd mossa ki a portartályt vízzel és szárítsa meg természetes úton. (1. ábra)
2. A szűrőelem eltávolítása után húzza ki a szűrő pamutanyagát, mossa ki vízzel és szárítsa meg természetesen. (2. ábra)

## Tippek

1. Legalább havonta egyszer tisztítsa meg a szűrő szitáját és pamutanyagát. Tisztítás után használat előtt teljesen szárítsa meg őket.
2. A terméket a szűrővel és a pamutanyaggal együtt kell használni.
3. A szűrő szűrőjét és pamutszövetét újrafelhasználás előtt ellenőrizni kell, hogy nem sérült-e meg.

## Csatlakozási diagram

A rajz csak referenciaként szolgál, és előzetes értesítés nélkül frissíthető. A tényleges tárgy elsőbbséget élvez, és a vállalat végső értelmezése alá tartozik.



## Hibaelemzés és hibaelhárítás

Megjegyzés: A hibaelhárítás előtt kapcsolja ki a készüléket, és húzza ki a dugót a konnektorból.

1. A termékben csökken a vákuum, és szokatlan zaj hallatszik.

Megoldás: A porszívózás leállt vagy a motor túlmelegedett.

2. A padlókefe vagy a porszívó fúvókája eltömődött.

Megoldás: Oldja fel a tartozékok blokkolását.

3. A szűrő szűrőszitája és a szűrő pamut anyaga eltömődött.

Megoldás: Tisztítsa meg az alkatrészeket vagy cserélje ki őket.

4. A porszívó motorja nem működik.

Megoldás: Ellenőrizze, hogy a dugó szilárdan be van-e dugva a konnektorba, vagy hogy a készülék be van-e kapcsolva.

5. A készülék hirtelen leáll.

Megoldás: Kapcsolja ki a készüléket, húzza ki a porszívót a konnektorból, hagyja 30 percig hűlni, és ürítse ki a portartályt, mielőtt újra használná.

Ha a probléma továbbra is fennáll, kérjük, forduljon javítási osztályunkhoz javítás céljából.

## Környezetvédelem



Az uniós irányelvvvel összhangban felcímkézett elektronikai hulladékot nem szabad más háztartási hulladékkal keverni. Ezt külön kell gyűjteni és a kijelölt gyűjtőhelyeken újrahasznosítani. A termék megfelelő ártalmatlanításának biztosításával Ön segít megelőzni a lehetséges negatív következményeket a

a környezet és az emberi egészség szempontjából. A használt berendezések gyűjtőrendszere megfelel a helyi környezetvédelmi előírásoknak az ártalmatlanításra vonatkozóan. Részletesebb információért forduljon az önkormányzathoz, a szállítóhoz vagy ahhoz az üzlethez, ahol a terméket vásárolta.

Ez a termék megfelel az Európai Unió (EU) új megközelítésű irányelveinek az üzembiztonsággal, az egészség- és környezetvédelemmel kapcsolatos kérdésekre, valamint a felderítendő és megszüntetendő veszélyekre vonatkozó követelményeinek.

