

# EDIFIER

S880DB

Aktív hangszóró

Felhasználói kézikönyv

# Fontos biztonsági utasítás

1. Kérjük, figyelmesen olvassa el az utasításokat. Tartsa biztonságos helyen a későbbi használatra.
2. Csak a gyártó által jóváhagyott tartozékokat használjon.
3. A készüléket megfelelően szerelje fel a készülék csatlakoztatására vonatkozó rész utasításait követve.
4. A termék használata 0-35 °C-os környezetben ajánlott.
5. A tűz és az áramütés veszélyének csökkentése érdekében ne tegye ki a terméket esőnek vagy nedvességnek.
6. Ne használja a terméket víz közelében. Ne merítse a terméket semmilyen folyadékba, és ne tegye ki csepegésnek vagy fröccsenésnek.
7. Ne telepítse vagy használja ezt a terméket hőforrás (pl. radiátor, fűtőtest, kályha vagy más hőtermelő eszköz) közelében.
8. Ne helyezzen a termékre semmilyen folyadékkal töltött tárgyat, például vázát; és ne tegyen nyílt tüzet, például égő gyertyát sem ne helyezzenek a termékre.
9. Ne zárjon el semmilyen szellőzőnyílást. Ne helyezzen semmilyen tárgyat a szellőzőnyílásokba vagy résekbe. Ez tüzet vagy elektromos áramütést okozhat.
10. Tartson elegendő távolságot a termék körül a jó szellőzés fenntartásához (legalább 5 cm ajánlott).
11. Ne erőltesse a dugót a csatlakozóba. Csatlakoztatás előtt ellenőrizze, hogy a csatlakozó nem dugul-e el, és hogy a dugó megfelel-e a csatlakozónak és a megfelelő irányba van-e tájolva.
12. A mellékelt tartozékokat és alkatrészeket (például csavarokat) tartsa távol a gyermekektől, nehogy véletlenül lenyeljék.
13. Ne nyissa ki és ne távolítsa el saját maga a készülékházat. Veszélyes feszültségnek vagy más veszélyes kockázatoknak teheti ki magát. Függetlenül attól, hogy a sérülés okától (például sérült vezeték vagy dugó, folyadékfröccsenés vagy idegen tárgy beesése, esőnek való kitettség vagy nedvességnek, a termék nem működik vagy leejtették, stb.), a javítást csak hivatalos szerviz szakemberrel szabad elvégeztetni. azonnal.
14. A termék száraz ruhával történő tisztítása előtt először mindig kapcsolja ki a terméket, és húzza ki a hálózati csatlakozót.
15. Soha ne használjon erős savat, lúgot, benzint, alkoholt vagy más kémiai oldószert a termék felületének tisztításához. Csak semleges oldószert vagy tiszta vizet használjon a tisztításhoz.



A túl hangos zene halláskárosodáshoz vezethet. Kérjük, tartsa a hangerőt biztonságos tartományban.



A termék helyes ártalmatlanítása. Ez a jelölés azt jelzi, hogy ezt a terméket nem szabad más háztartási hulladékkal együtt ártalmatlanítani hulladékok közé az EU egész területén. Az ellenőrizetlen hulladéklerakásból eredő esetleges környezeti vagy emberi egészségkárosodás megelőzése érdekében, az anyagi erőforrások fenntartható újrafelhasználásának elősegítése érdekében felelősségteljesen újrahasznosítsa. A használt készülék visszaküldéséhez kérjük, használja a visszavételi és gyűjtési rendszereket, vagy forduljon ahhoz a kiskereskedőhöz, ahol a terméket vásárolta. Ők átvehetik ezt a terméket környezetvédelmi szempontból biztonságos újrahasznosításra.



Csak a gyártó által meghatározott vagy a készülékkel együtt forgalmazott kocsival, állvánnyal, állvánnyal, állvánnyal, konzollal vagy asztallal együtt használható. Ha egy kocsi használata esetén a kocsi/készülék kombináció mozgatásakor óvatosan járjon el, hogy elkerülje a felborulásból eredő sérüléseket.

#### Teljesítmény figyelmeztetés:

1. A terméket a könnyű használat érdekében helyezze a konnektor közelébe.
2. Használat előtt győződjön meg arról, hogy az üzemi feszültség megegyezik a helyi áramellátással. A helyes működési feszültség lehet a termék tábláján található.
3. Biztonsági okokból húzza ki a terméket a hálózatból villámárvizek idején, vagy ha hosszabb ideig nem használja.
4. Normál körülmények között a tápegység felmelegedhet. Kérjük, gondoskodjon a megfelelő szellőzésről és legyen óvatos.
5. Biztonsági figyelmeztető címkék a termék vagy a hálózati adapter házában vagy alján.



Ez a szimbólum arra figyelmeztet, hogy a termék burkolatán belül nem szigetelt veszélyes feszültség van, amely a következőkre utalhat elegendő nagyságú lehet ahhoz, hogy áramütés veszélyét jelentse a személyekre.



Ez a szimbólum arra figyelmezteti a felhasználót, hogy ne szerelje szét a termék burkolatát, és nincs a felhasználó által cserélhető alkatrész a belsejében. A terméket javítás céljából vigye el egy hivatalos szervizközpontba.



Ez a szimbólum azt jelzi, hogy a termék csak beltéri használatra alkalmas.



Ez a szimbólum azt jelzi, hogy a termék II. osztályú vagy kettős szigetelésű, földelési követelmény nélküli elektromos készülék.

Ha a MAINS dugót használják megszakítószervezetként, a megszakítószervezetnek könnyen működtethetőnek kell maradnia.

Vezeték nélküli termék esetén:

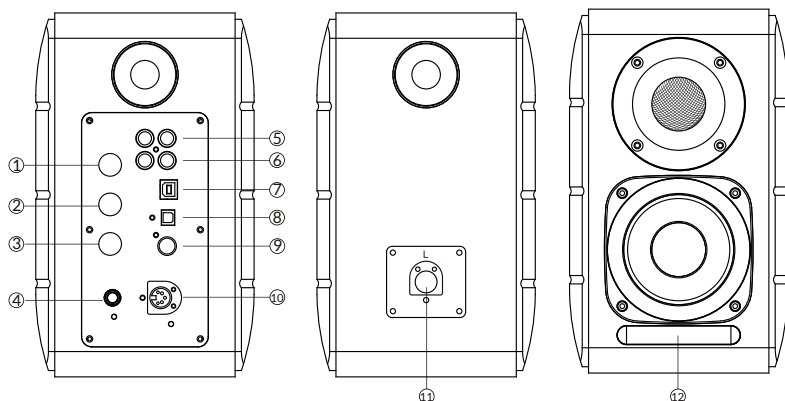
1. A vezeték nélküli termék rövidhullámú rádiófrekvenciákat generálhat, és zavarhatja más elektronikus eszközök normál használatát, vagy orvosi berendezésekkel.
2. Kapcsolja ki a terméket, ha ez tilos. Ne használja a terméket egészségügyi intézményekben, repülőgépen, benzinkutaknál, közel a automata kapuk, automatikus tűzjelző rendszer vagy más automatizált eszközök közelében.
3. Ne használja a terméket pacemaker közelében 20 cm-es körzetben. A rádióhullámok befolyásolhatják a normál működést a pacemaker vagy más orvosi eszközök működését.

## Mi van a dobozban






# Hangszóró vezérlők



1. Magassági tárcsa

2. Basszus tárcsa

3. Hangerőszabályzó

Hangforrás kiválasztása (nyomja meg a PC-AUXUSB-  
OPT-COX-  -PC bemenet)

Készüléti állapot vezérlése (nyomja meg és tartsa lenyomva a következő funkcióhoz  
készüléti üzemmódba, nyomja meg újra a hangszóró bekapcsolásához)

4. Csatlakoztassa a tápkábelt

5. AUX bemenet

6. PC bemenet

7. USB B típusú csatlakozó port (USB digitális audio USB-hez  
bemenethez)


8. Optikai bemeneti port

9. Koaxiális bemeneti port

10. Csatlakozás a passzív hangszóró porthoz (L)

11. Csatlakozás az aktív hangszóró porthoz (R)

12. LED kijelző

a. A PC, AUX, USB, OPT, COX vagy  jelzi a PC, AUX, USB, OPT, COX vagy , jelzi a  
az aktuális hangforrást

b. Villogva jelzi a lejátszási módot

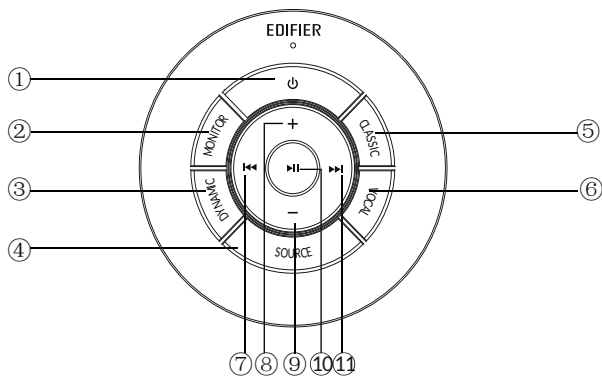
MONITOR üzemmód engedélyezése: A LED fény egyszer villog

DYNAMIC üzemmód engedélyezése: A LED fény kétszer villog

CLASSIC üzemmód engedélyezése: A LED fény háromszor villog

VOCAL üzemmód engedélyezése: A LED fény négyszer villog

# Távirányító



1. ON/OFF
2. MONITOR üzemmód
3. DYNAMIC üzemmód
4. Hangforrás kiválasztása (PC-AUX-USB-OPT-COX--PC bemenet)

Megjegyzés: mivel a rendszerváltási módnak szüksége van inicializálni kell, amikor ezt a billentyűt megnyomva átkapcsolja a hangforrást, kérjük, tartson 1 másodpercet a kapcsolás előtt a következő hangforrásra, és a LED fény villogni fog egyszer, hogy jelezze, hogy belépett az aktuális üzemmódba, nyomja meg a újra a következő üzemmódra való átkapcsoláshoz.

5. CLASSIC üzemmód
6. VOCAL mód
7. Előző szám (Bluetooth/USB módban)
8. Hangerő növelés
9. Hangerő csökkentése
10. Lejátszás/szünet (Bluetooth/USB módban)
11. Következő szám (Bluetooth/USB módban)

## Tippek:

CLASSIC mód - klasszikus HIFI hangzást reprodukál.

MONITOR üzemmód - eredeti és pontos hangzást reprodukál.

DYNAMIC üzemmód - nagy dinamikai szenvedélyt élvezhet

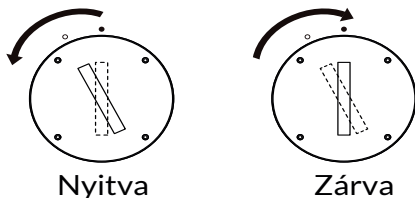
VOCAL mód - kiemeli az énekhangot

A rendszer alapértelmezett üzemmódja "Classic" üzemmódra van állítva. Kérjük, hogy kézzel válassza ki az Ön által preferált üzemmódot a távirányító segítségével.

# A távirányító telepítése

A vezérlő akkumulátorának beszerelése és cseréje:

Az illusztráció szerint helyezzen be egy érmét a nyílásba, és forgassa az óramutató járásával ellentétes irányba, hogy "0" pozícióba, hogy kinyissa az elemtartó fedelet, majd helyezze be a CR2025 elemet és forgassa az óramutató járásával megegyező irányba a "●" pozícióba a fedél bezárásához.



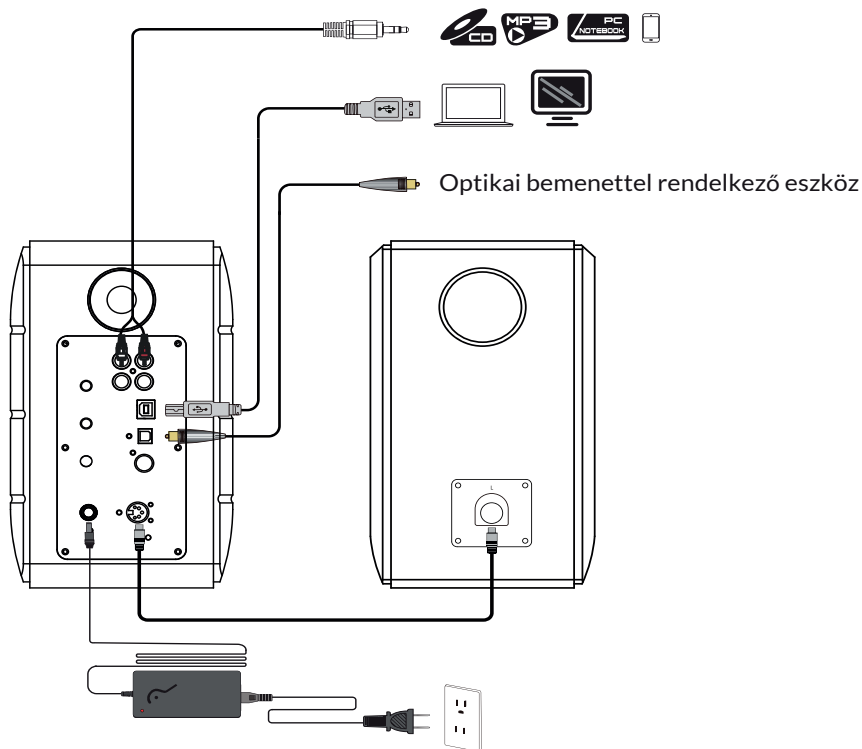
## FIGYELEM!

1. Ne nyelje le az akkumulátort, különben kémiai égési sérülés veszélye áll fenn.
2. A termék gombelemet tartalmaz. Ha lenyeli az elemet, az károsítja a szervezetet, sőt, az emberek meghalnak. 2 órán belül. Kérjük, ne tegye az új vagy régi elemet olyan helyre, ahol a gyermekek megérinthetik és megkaphatják.
3. Ne használja a terméket, ha az elemfedél nincs lezárva, és győződjön meg róla, hogy a gyerekek távol vannak a távirányítótól vezérlőtől.
4. Ha valaki lenyelte az elemet, vagy a testébe vette, kérjük, minél hamarabb menjen kórházba.

Megjegyzés:

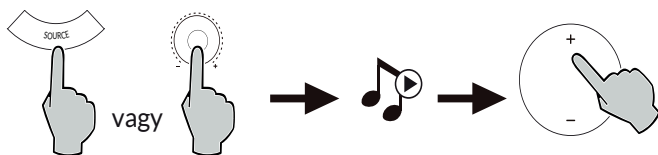
1. Ne helyezze a távirányítót olyan helyre, ahol meleg és páras a levegő.
2. Ne töltsé az elemeket.
3. Vegye ki az elemeket, ha hosszabb ideig nem használja.
4. Az akkumulátort nem szabad túlzott hőnek, például közvetlen napsütésnek, tűznek vagy hasonlóknak kitenni.
5. Robbanásveszély, ha az akkumulátort helytelenül cserélik ki. Csak azonos vagy azzal egyenértékű típussal cserélje ki.

# Kapcsolatok

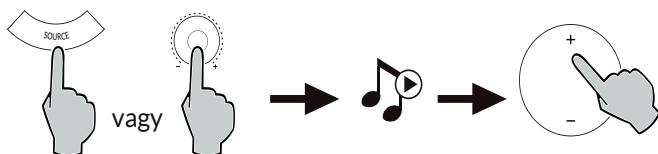


1. Csatlakoztassa az aktív és a passzív hangszórót a hangszóró csatlakozókábellel (tartozék);
2. Kövesse a fenti ábrát az audioeszközhöz való csatlakoztatáshoz;
3. Csatlakoztassa a hangszórót az áramforráshoz a hálózati adapterrel és a hálózati kábellel (mellékelve);
4. A hangszóró bekapcsol, az aktív hangszórón lévő LED-kijelző mutatja az aktuális hangforrást. Ha ez nem az, amit szeretne kiválasztani, válassza ki az audioforrást a távirányítóval.

## PC /AUX bemenet



1. Nyomja meg az aktív hangszóró hangerőszabályzóját, vagy nyomja meg a SOURCE gombot a távirányítón a következő beállítások kiválasztásához PC/AUX bemenet, a LED fénye a PC vagy az AUX bemenetet mutatja.
2. Játsszon le a készülékről, és állítsa be a hangerőt ennek megfelelően.



1. Nyomja meg az aktív hangszóró hangerőszabályzóját, vagy nyomja meg a SOURCE gombot a távirányítón az USB bemenet kiválasztásához, A LED fénye az USB bemenetet mutatja.
2. Játsszon le az eszközéről, és állítsa be a hangerőt ennek megfelelően.

### Tippek:

Az S880DB USB-csatlakozó chipje az XMOS nagy sebességű, többmagos hangfeldolgozó chip, amelyet általában a csúcskategóriás hangszóró eszközben használnak. A PC-hez való csatlakoztatás után az USB csatlakozó port a hasonló USB külső hangkártyához hasonló módon veszi át a közvetlenül kivonja a digitális hangjelet és újra lejátssza, garantálja a hang visszaállítását.

Megjegyzés:

1. A Windows 7 / windows 10 operációs rendszer saját USB-illesztőprogrammal rendelkezik, csak az USB Audio Class I típusú USB hangátvitelt támogatja.

(csak 2 csatornás hangjelet támogat, a legmagasabb mintavételi sebesség 96KHz), Az S880DB USB-csatlakozó chipje az USB

Audio Class 2 típusú hangátvitelt, hogy elérje, hogy 192KHz-es hangjelet támogasson, így a Windows 7/ windows 10 operációs rendszerhez

rendszer felhasználói számára, az S880DB hangszóró használatához le kell tölteni a speciális illesztőprogramot.

A cím: <http://www.edifier.com/cn/zh/speakers/s880db>.

2. Mivel a Microsoft cég leállította az XP rendszer karbantartását, nem tudjuk az illesztőprogramot Microsoft digitális aláírással ellátni.

3. Az Apple Mac operációs rendszer USB-illesztőprogramja alapértelmezésben támogatja az USB Audio Class I és Class 2 hangátvitelt, így ez nem kell letölteni az illesztőprogramot.

4. Az illesztőprogram bevezetésével kapcsolatban kérjük, olvassa el a letöltési oldalon található leírást, vagy kattintson a következő linkre a következő ellenőrzéshez

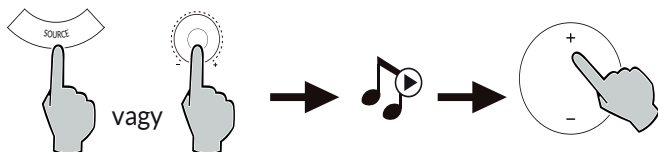
<http://www.xmos.com/support/usb-audio-driver-support>.

5. Ha USB A típusú B típusú csatlakozókábelt kell vásárolnia, akkor a weboldalon kereshet rá a vásárláshoz.

6. USB módban csak a 44,1KHz/48KHz/96KHz/192KHz-es PCM jel dekódolható.

Megjegyzés: Az USB bemenet alatti lejátszásvezérlés az USB HID vezérléshez tartozik, ez a vezérlés a lejátszó szoftver támogatását igényli, ezért lesz különbség a különböző lejátszó szoftverek esetében.

## Optikai és koaxiális bemenet



1. Nyomja meg az aktív hangszóró hangerőszabályzóját, vagy nyomja meg a távirányító "SOURCE" gombját, hogy

válassza ki az optikai/koaxiális bemenetet.

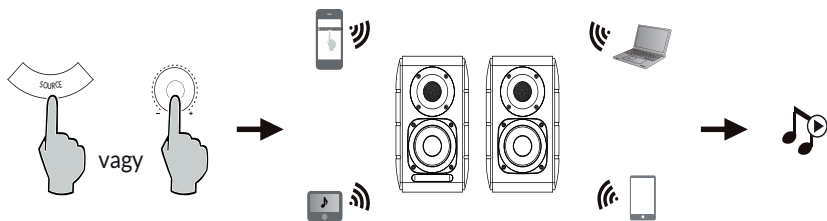
2. Optikai vagy koaxiális kábel (koaxiális kábel nem tartozék) használatával csatlakoztassa az audioforrásokat a hangszóróhoz.

3. Játsszon le az eszközökről, és állítsa be a hangerőt ennek megfelelően.

Megjegyzés:

1. Optikai és koaxiális üzemmódban csak 44,1KHz/48KHz/96KHz/192KHz PCM jel dekódolható.

# Bluetooth bemenet



## Párosítás

1. Kapcsolja be a hangszórót, és kapcsoljon Bluetooth üzemmódba a távirányító SOURCE gombjának megnyomásával, vagy nyomja meg a az aktív hangszórón lévő hangerőszabályzó tárcsát, amíg a jelző LED fénye fel nem világít (Bluetooth).
2. Menjen a forráseszközök (mobiltelefonok, táblagépek stb.) beállításaihoz, és keressen a közelben lévő Bluetooth-eszközöket, akkor megtalálja az "EDIFIER S880DB" készüléket a listában.
3. Párosítsa az eszközt az "EDIFIER S880DB" készülékkel.
4. Játssza le a hangsávokat a készüléken, és állítsa be a hangerőt a kívánt szintre.
5. A Bluetooth kapcsolat megszüntetéséhez nyomja meg és tartsa lenyomva a SOURCE gombot a távirányítón kb. 2 másodpercig.

## Megjegyzés:

1. A terméken a Bluetooth csak akkor kereshető és csatlakoztatható, ha a hangszóró be van kapcsolva és a Bluetooth bemenetre van kapcsolva. Ha a hangszóró más hangbemenetre kapcsol, a Bluetooth-kapcsolat megszakad. Amikor átkapcsol a Bluetooth bemenetre, a hangszóró megpróbál csatlakozni az utoljára csatlakoztatott Bluetooth forráseszközhöz.
2. A Bluetooth-kapcsolat és a kompatibilitás a különböző forráseszközök között a szoftvertől függően eltérő lehet forráseszközök szoftververziójától függően.
3. A termék teljes körű Bluetooth funkcióinak kihasználásához kérjük, győződjön meg arról, hogy mobilkészüléke támogatja az A2DP és az AVRCP profilt.
4. A PIN-kód a csatlakozáshoz szükség esetén "0000".

## Műszaki adatok

Teljesítmény: R/L (magas hangok):	12W+12W
R/L (közép- és mélyhangok):	2W+32W
Zajszint:	≤25dB(A)
Frekvenciaválasz-tartomány:	55Hz-40KHz
Audió bemenetek:	PC/Auxiliáris/USB/Optikai/Koaxiális/Bluetooth

### Tápegység információ

Gyártó:	EDIFIER
Modell:	ADT-60180
Bemenet:	100-240V~50/60Hz 1.5A
Kimenet:	8V 3A
Frekvenciasáv:	2.402GHz~2.480GHz
RF kimeneti teljesítmény:	≤20 dBm EIRP

Nincsenek használati korlátozások.

## Hibaelhárítás

Probléma	Megoldás
Nincs hang	Ellenőrizze, hogy a bekapcsolás jelzőfénye világít-e
	Próbálja meg felhangeríteni a hangerőt a fő hangerőszabályzóval vagy a távirányítóval.
	Győződjön meg róla, hogy az audiókábelek szilárdan csatlakoztatva vannak, és a bemenet helyesen van beállítva a hangszórókon.
	Check if there is a signal output from the audio source.
Nem lehet Bluetooth-on keresztül csatlakozni	Make sure the speaker is switched to Bluetooth input. If it is in other audio input modes, Bluetooth will not connect. Disconnect from any Bluetooth device by pressing and holding the volume dial in Bluetooth mode, then try again.
	A Bluetooth hatékony átviteli tartománya 10 méter; kérjük, győződjön meg arról, hogy a működés a hatótávolságon belül történik.
	Próbáljon meg egy másik Bluetooth-eszközt
Az S880DB nem kapcsol be	Ellenőrizze, hogy a fő áramellátás be van-e kötve, vagy a fali konnektorban be van-e kapcsolva.

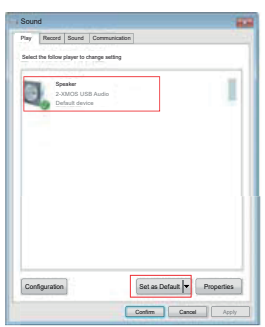
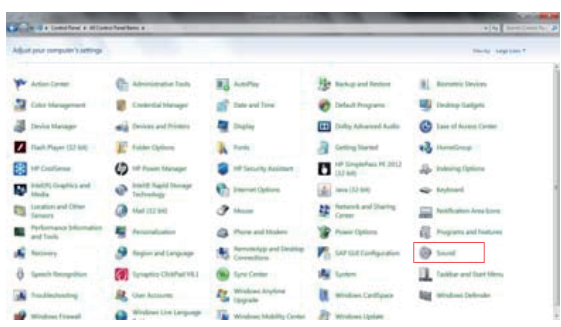


Ha a hangszóró USB-hangforrás alatt van, és USB-csatlakozókábellel csatlakozik a számítógéphez:

a. ha a számítógép Windows operációs rendszerű, kérjük, győződjön meg arról, hogy telepíti-e az S880DB speciális USB-illesztőprogramját, ha nem, kérjük, töltsse le a az illesztőprogramot, és telepítse azt.

b. győződjön meg arról, hogy a hangszóró befejezte-e az USB-számlálást. Windows felhasználók esetében kérjük, nyissa meg az "eszközkezelőt", hogy ellenőrizze, hogy az "EDIFIER S880DB" vagy az "XMOS USB Audio" USB eszközre van-e listázva, ha nem találja, akkor lehet, hogy telepítenie kell a hangszórót. S880DB speciális USB-illesztőprogramot, vagy indítsa újra a számítógépet. Mac felhasználók esetében, kérjük, nyissa meg a "Rendszerbeállítások" "Hang" lapot, hogy ellenőrizze a az "EDIFIER S880DB" audió kimeneti eszközt.

c. Kérjük, ellenőrizze, hogy a hangszóró be van-e állítva audió kimeneti eszköznek. Windows felhasználók esetében kérjük, nyissa meg a "Vezérlőpult" "Hang és hange-szköz", "Audio" fül " Alapértelmezett eszköz" elemet, hogy az "XMOS USB Audio" legyen az aktuális hangkimeneti eszköz.



Mac felhasználók esetében kérjük, nyissa meg a "Rendszerbeállítások" "Hang" lapot, és válassza ki az "EDIFIER S880DB"-t, mint az aktuális hangszugárzót audio kimeneti eszközként.

