

EDIFIER®

HECATE *G5000*
Játék hangszórók

Használati utasítás

Fontos biztonsági utasítások

1. Kérjük, figyelmesen olvassa el az utasításokat. Tartsa biztonságos helyen a későbbi használatra.
2. Csak a gyártó által jóváhagyott tartozékokat használjon.
3. Helyezze be a készüléket megfelelően a fejezetben található utasításoknak megfelelően "A készülék csatlakoztatása".
4. A terméket 0-35°C közötti hőmérsékletű környezetben ajánlott használni.
5. A tűz és az áramütés veszélyének csökkentése érdekében ne tegye ki ezt a terméket esőnek vagy nedvességnek.
6. Ne használja ezt a terméket víz közelében. Ne merítse a terméket semmilyen folyadékba, és ne tegye ki csepegő vagy fröccsenő víznek.
7. Ne telepítse vagy használja ezt a terméket hőforrások (pl. radiátor hőleadó, fűtőttest, kályha/sütő vagy más hőtermelő készülék) közelében.
8. Ne helyezzen folyadékkal töltött tárgyakat, például vázakat, erre a termékre; valamint ne tegye ki nyílt lángnak, például égő gyertyáknak, amelyeket erre a termékre helyeznének.
9. Ne zárja el a szellőzőnyílásokat. Ne helyezzen semmilyen tárgyat a szellőzőnyílásokba vagy résekbe. Ellenkező esetben tűz vagy áramütés következhet be.
10. Tartson elegendő távolságot a termék körül a jó szellőzés fenntartásához (legalább 5 cm ajánlott).
11. Ne erőltesse vagy nyomja a dugót a csatlakozóaljzatba. A csatlakoztatás előtt ellenőrizze, hogy nincs-e dugulás az aljzatokban, és hogy a dugó illeszkedik-e az aljzatba, és a megfelelő irányba van-e tájolva.
12. A mellékelt tartozékokat és alkatrészeket (pl. csavarokat) tartsa távol a gyermekektől, nehogy véletlenül lenyeljék azokat.
13. Ne nyissa ki és ne távolítsa el a készülék házat saját maga. Ez veszélyes feszültségnek vagy más veszélyeknek teheti ki Önt. Függetlenül a sérülés okától (például sérült vezeték vagy dugó, kiömlött folyadék vagy idegen tárgy beleesése, a termék esőnek vagy nedvességnek való kitettsége, a termék nem működik, mert erősen megdobták stb.), a javítást azonnal egy hivatalos szakszerviznek kell elvégeznie.
14. A termék száraz ruhával történő tisztítása előtt először mindig kapcsolja ki a készüléket, és húzza ki a hálózati csatlakozót.
15. Soha ne használjon erős savakat, lúgos tisztítószereket, benzint, alkoholt vagy más kémiai oldószert a termék felületének tisztításához. A tisztításhoz csak semleges oldószereket vagy tiszta vizet használjon.



A túl hangos zene halláskárosodáshoz vezethet. Kérjük, hogy a hangerőt és az intenzitást az Ön hallása szempontjából biztonságos tartományban tartsa.



A termék megfelelő ártalmatlanítása. Ez a jelölés azt jelzi, hogy ez a termék az EU területén sehol sem ártalmatlanítható a háztartási hulladékkal együtt. Ennek érdekében, hogy elkerülje a környezetre vagy az emberi egészségre gyakorolt káros hatásokat az ellenőrizetlen hulladékártalmatlanítási folyamatok miatt, kérjük, hogy felelősségteljesen és a javasolt fenntartható anyag-újrafelhasználási folyamatnak megfelelően újrahasznosítsa. A már használt készülék ártalmatlanításához használja a gyűjtőrendszereket, vagy forduljon a termék vásárlása szerinti kereskedőhöz. Elfogadják ezt a terméket környezetbarát újrahasznosításra.



Csak a gyártó által meghatározott vagy a készülékkel együtt forgalmazott kocsival, állvánnyal/állvánnyal, állvánnyal, konzollal vagy asztallal együtt használható. Ha kocsit használ, legyen óvatos a kocsis és/vagy a kamera kombinációjának mozgatásakor, hogy elkerülje a botlásveszélyt és a sérüléseket.

Fontos biztonsági utasítások

Figyelmeztetés az energiafogyasztásra vonatkozóan:

1. A könnyű használat érdekében helyezze ezt a terméket konnektor közelébe.
2. Használat előtt győződjön meg arról, hogy az üzemi feszültség megegyezik az áramszolgáltatóéval. A megfelelő üzemi feszültséget a termék címtábláján találja.
3. Biztonsági okokból húzza ki a készüléket a hálózathoz vihar idején, vagy ha hosszabb ideig nem használja.
4. Normál körülmények között a tápegység nagyon felforrósodhat. Kérjük, gondoskodjon a megfelelő szellőzésről a használati területen, és legyen óvatos.
5. Veszélyre figyelmeztető címkék a házon, a termék alján vagy az adapteren. hálózati adapter.



Ez a szimbólum arra szolgál, hogy figyelmeztesse a felhasználót a szigetetlen készülék jelenlétére, különösen magas és veszélyes feszültség a termék burkolatán belül, amely áramütést okozhat.



Ez a szimbólum arra figyelmeztet, hogy a felhasználó ne szedje szét a termék burkolatát, és hogy a készülékben nincsenek a felhasználó által szervizelhető alkatrészek. Küldje vissza ezt a terméket a következő címre Küldje vissza a terméket javításra egy hivatalos szervizközpontba.



Ez a szimbólum azt jelzi, hogy ez a termék csak beltéri használatra készült.



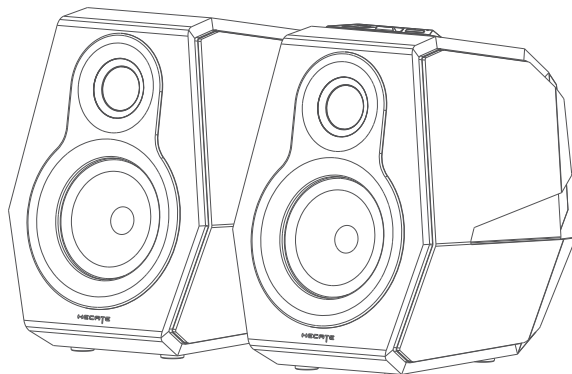
Ez a szimbólum azt jelzi, hogy ez a termék II. osztályú vagy kettős szigetelésű elektromos készülék, nem szükséges földelni.

A készülék hálózati csatlakozója vagy konnektora kapcsolóként működik, és könnyen hozzáférhetőnek kell lennie.

Egy vezeték nélküli termék esetében:

1. A vezeték nélküli termék rövidhullámú rádiófrekvenciákat generálhat, és interferencia révén zavarhatja más elektronikus eszközök vagy orvosi berendezések normál használatát.
2. Kapcsolja ki a készüléket, ha ez nem elfogadható. Ne használja ezt a terméket orvosi berendezésekben, repülőgépeken, benzinkutakon, automata kapuk közelében, automata tűzoltóautómatáknál, tűzjelző rendszerek vagy más automatizált berendezések.
3. Ne használja a terméket pacemaker közelében, 20 cm távolságon belül. A rádióhullámok zavarja a pacemaker vagy más orvosi eszközök normális működését.

A doboz tartalma

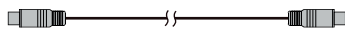


Passzív hangszóró

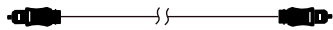
Aktív hangszóró



Tápkábel



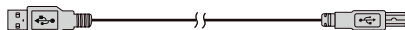
Hangszóró csatlakozókábel



Bemeneti optikai kábel



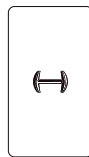
Audiókábel



USB csatlakozókábel



Használati utasítás



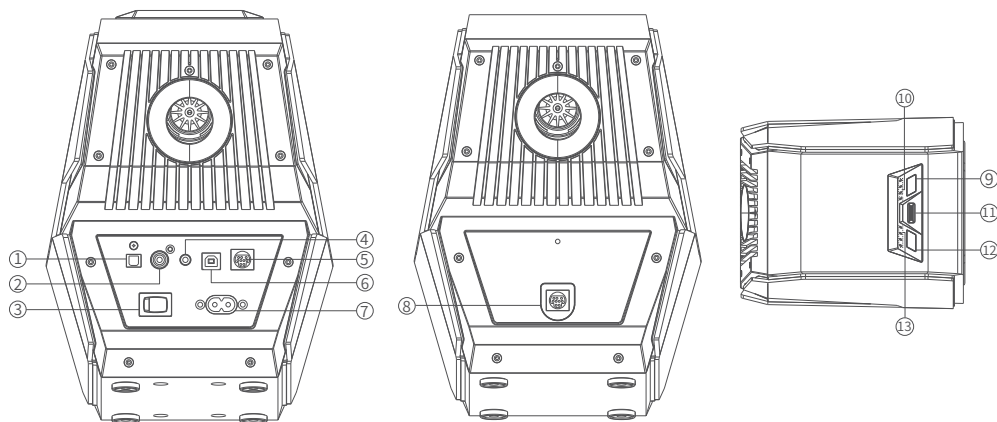
Céggártya



Céges matrica x2

Megjegyzés: A rajzok csak illusztrációként szolgálnak, és eltérhetnek a tényleges terméktől.

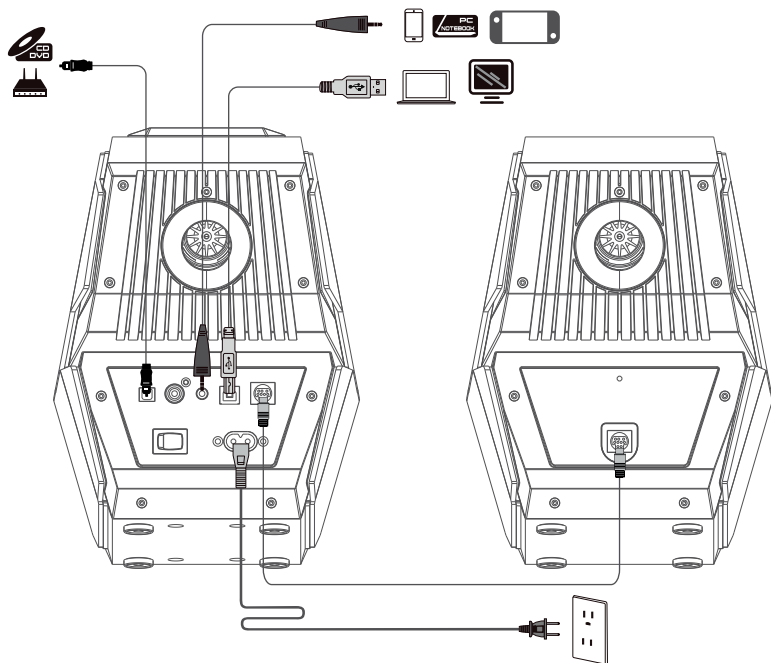
Illusztrációk



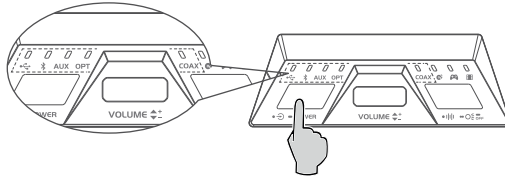
1. Optikai bemenet
2. Koaxiális bemenet
3. Tápkapcsoló
4. AUX bemenet
5. Csatlakoztassa a passzív hangszóróhoz USB Type B (USB digitális audio bemenethez)
7. Tápkábel aljzat
8. Csatlakozás aktív hangszóróhoz
9. Audio/Light effekt kapcsoló
Nyomja meg: Hangmódváltó (Zene - Játék - Film)
Kettős megnyomás: Világítási effektek kapcsolója
Nyomja meg és tartsa lenyomva: fényhatások be/ki kapcsolása

10. Hang üzemmódjelző lámpa (piros)
11. Hangerőszabályzó
12. Be-/kikapcsolás / bemeneti üzemmód kapcsoló
Nyomja meg: Bemeneti mód kapcsoló (USB Audio Streaming - Bluetooth - AUX - Optikai - Koncentrikus)
Bluetooth - AUX - optikai - koncentrikus)
Nyomja meg és tartsa lenyomva: be/ki kapcsolás
Kétszeres megnyomás: a Bluetooth kapcsolat megszakítása (Bluetooth üzemmód)
13. Bemeneti üzemmód fénye (kék)

Kapcsolatok



Audio bemenet



Nyomja meg: be-/kikapcsolás / bemeneti üzemmód kapcsoló

1. AUX bemenet/USB audio streaming

- Az aktív hangszórón lévő "AUX" gomb megnyomásával az "AUX"/"USB" vált át, és engedélyezi az AUX bemenetet, vagy USB audio streaming, amit a kék jelzőfény folyamatos világítása jelez.
- Csatlakoztasson egy hangforrást az aktív hangszóró hátlapján található "AUX" vagy "USB" bemeneti csatlakozóhoz egy audiókábelen keresztül. hangforrás (mobiltelefon, táblagép stb.) hangkábelen keresztül.
- Kapcsolja be a lejátszást a csatlakoztatott eszközön, és állítsa a beállításokat a kívánt szintre.

2. Optikai bemenet



- Az aktív hangszórón lévő "OPT" gomb megnyomásával átvált "OPT"-ra és bekapcsolja az optikai bemenetet, amit a kék fény folyamatos világításával jelez.
- Csatlakoztasson egy hangforrást (DVD, TV set-top box stb.) az aktív hangszóró hátlapján található optikai bemeneti csatlakozóhoz egy optikai audiókábelrel.
- Kapcsolja be a lejátszást a csatlakoztatott eszközön, és állítsa a beállításokat a kívánt szintre.

3. Koaxiális bemenet

- Az aktív hangszórón lévő "COAX" gomb megnyomásával a "COAX"-ra vált, és bekapcsolja a koaxiális bemenetet, amit a kék fény folyamatos világításával jelez.
- Csatlakoztasson egy audioforrást (koaxiális kábel nem tartozék) az aktív hangszóró hátlapján található koaxiális bemeneti csatlakozóhoz egy koaxiális audiókábelrel.
- Kapcsolja be a lejátszást a csatlakoztatott eszközön, és állítsa a beállításokat a kívánt szintre.

Audio bemenet

4. Bluetooth bemenet

- Az aktív hangszórón lévő  gomb megnyomásával a  gombra vált, és elindítja a Bluetooth üzemmódot.
- A mobiltelefonján futtasson keresést, és ha megtalálta a készüléket, csatlakoztassa azt a "HECATE G5000"-hez, a sikeres párosítás után a kék jelzőfény folyamatosan világítani fog.
- Kapcsolja be a lejátszást a csatlakoztatott eszközön, és állítsa a beállításokat a kívánt szintre.

Tipp:

- A termék összes Bluetooth funkciójának használatához győződjön meg arról, hogy a hangforrás rendelkezik A2DP (Advanced Audio Distribution Profile) és AVRCP (Audio Video Remote Control Profile) funkcióval.
- A Bluetooth-koherencia és kompatibilitási kapcsolatok a forráseszközök szoftververziójától függően eltérőek lehetnek a forráseszközök között.
- Optikai és koaxiális üzemmódban csak PCM 44,1KHz/48KHz/96KHz/192KHz dekódolható.

Műszaki adatok

Kimeneti teljesítmény: R/L(treble): 12W+12W
R/L(basszus): 32W+32W
Frekvenciaválasz: 70Hz-40KHz
Audió bemenetek: Bluetooth, AUX, USB audió streaming, optikai, koncentrikus

Nyilatkozat az EU számára

Frekvenciasáv: 2.402GHz-2.480GHz

RF kimeneti teljesítmény: ≤ 20 dBm (EIRP)

A használatra vonatkozóan nincsenek korlátozások.


A hibák felderítése és elhárítása

Nincs hang

1. Ellenőrizze, hogy a hangszóró be van-e kapcsolva.
2. Próbálja meg növelni a hangerőt a fő hangerőszabályzóval vagy a távirányítón lévő szabályzóval.
3. Ellenőrizze, hogy az audiókábelek szilárdan csatlakoztatva vannak-e, és a forrás helyesen van-e beállítva a hangszórórendszerben.
4. Ellenőrizze, hogy a forráseszköztől érkezik-e hangjelzés.

Nem sikerült Bluetooth-kapcsolatot létrehozni

1. Ellenőrizze, hogy a hangszóró Bluetooth bemenetre van-e kapcsolva. Ha más audio üzemmódban van, a Bluetooth nem csatlakoztatható.

Távolítsa el a hangszórót minden Bluetooth-eszköztől úgy, hogy Bluetooth üzemmódban nyomva tartja a "" gombot, majd próbálja meg újra.

2. A hatékony Bluetooth-kommunikáció 10 méteren belül biztosítható a készülékek között, kérjük, ne lépje túl ezt a távolságot.

3. Kérjük, használjon egy másik Bluetooth-eszközt a kommunikáció ellenőrzéséhez.

G5000 nem kapcsol be

1. Ellenőrizze, hogy a készülék csatlakoztatva van-e a tápegységhez, és hogy van-e áram az aljzatban.

Zaj a hangszórókból

1. Az EDIFIER hangszórói kevés zajt generálnak, míg egyes audioberendezések háttérzaja túl magas. Húzza ki a hangkábeleket, és hangosítsa fel a hangerőt; ha a hangszórótól számított 1 méteren belül nem hallható hang, akkor nincs probléma a termékkel.

További információ az EDIFIER-ről a www.edifier.com weboldalon található.

Ha kérdése van a garanciával kapcsolatban, kérjük, nyissa meg a www.edifier.com weboldalunkon a megfelelő országra vonatkozó lapot, és olvassa el a Garanciális feltételek című részt.

USA és Kanada: service@edifier.ca

Dél-Amerika: Helyi információkért látogasson el a www.edifier.com (angol) vagy a www.edifierla.com (spanyol/portugál) weboldalunkra.