

EDIFIER®

# R1700BT

Multimédia hangszóró

Használati utasítás

## Fontos biztonsági utasítások

1. Kérjük, figyelmesen olvassa el az utasításokat. Tartsa biztonságos helyen a későbbi használatra.
2. Csak a gyártó által jóváhagyott tartozékokat használjon.
3. Helyezze be a készüléket megfelelően a fejezetben található utasításoknak megfelelően "A készülék csatlakoztatása".
4. A terméket 0-35°C közötti hőmérsékletű környezetben ajánlott használni.
5. A tűz és az áramütés veszélyének csökkentése érdekében ne tegye ki ezt a terméket esőnek vagy nedvességnek.
6. Ne használja ezt a terméket víz közelében. Ne merítse a terméket semmilyen folyadékba, és ne tegye ki csepegő vagy fröccsenő víznek.
7. Ne telepítse vagy használja ezt a terméket hőforrások (pl. radiátor hőleadó, fűtőttest, kályha/sütő vagy más hőtermelő készülék) közelében.
8. Ne helyezzen folyadékkal töltött tárgyakat, például vázakat, erre a termékre; valamint ne tegye ki nyílt lángnak, például égő gyertyáknak, amelyeket erre a termékre helyeznének.
9. Ne zárja el a szellőzőnyílásokat. Ne helyezzen semmilyen tárgyat a szellőzőnyílásokba vagy résekbe. Ellenkező esetben tűz vagy áramütés következhet be.
10. Tartson elegendő távolságot a termék körül a jó szellőzés fenntartásához (legalább 5 cm ajánlott).
11. Ne erőltesse vagy nyomja a dugót a csatlakozóaljzatba. A csatlakoztatás előtt ellenőrizze, hogy nincs-e dugulás az aljzatokban, és hogy a dugó illeszkedik-e az aljzatba, és a megfelelő irányba van-e tájolva.
12. A mellékelt tartozékokat és alkatrészeket (pl. csavarokat) tartsa távol a gyermekektől, nehogy véletlenül lenyeljék azokat.
13. Ne nyissa ki és ne távolítsa el a készülékházat saját maga. Ez veszélyes feszültségnek vagy más veszélyeknek teheti ki Önt. Függetlenül a sérülés okától (például sérült vezeték vagy dugó, kiömlött folyadék vagy idegen tárgy belesése, a termék esőnek vagy nedvességnek való kitétsége, a termék nem működik, mert erősen megdobták stb.), a javítást azonnal egy hivatalos szakszerviznek kell elvégeznie.
14. A termék száraz ruhával történő tisztítása előtt először mindig kapcsolja ki a készüléket, és húzza ki a hálózati csatlakozót.
15. Soha ne használjon erős savakat, lúgos tisztítószerket, benzint, alkoholt vagy más kémiai oldószert a termék felületének tisztításához. A tisztításhoz csak semleges oldószereket vagy tiszta vizet használjon.



A túl hangos zene halláskárosodáshoz vezethet. Kérjük, hogy a hangerőt és az intenzitást az Ön hallása szempontjából biztonságos tartományban tartsa.



A termék megfelelő ártalmatlanítása. Ez a címke azt jelzi, hogy ezt a terméket nem szabad a háztartási hulladékkal együtt ártalmatlanítani az EU területén. Annak érdekében, hogy elkerülje a környezet vagy az emberi egészség károsodását az ellenőrizetlen hulladékártalmatlanítási folyamatok miatt, felelősségteljesen és az ösztönzött fenntartható anyag-újrafelhasználási folyamatnak megfelelően újrahasznosítson. A már használt készülék ártalmatlanításához használja a gyűjtőrendszereket, vagy forduljon a termék vásárlása szerinti kereskedőhöz. Elfogadhatják ezt a terméket környezetbarát újrahasznosításra.



Csak a gyártó által megadott vagy a fényképezőgéppel együtt értékesített kocsival, állvánnyal/állvánnyal, állvánnyal, konzollal vagy asztallal használhatja. Ha kocsit használ, legyen óvatos a kocsis és/vagy a kamera kombinációjának mozgásakor, hogy elkerülje a botlásveszélyt és a sérüléseket.

## Fontos biztonsági utasítások

Figyelmeztetés az energiafogyasztásra vonatkozóan:

1. A könnyű használat érdekében helyezze ezt a terméket konnektor közelébe.
2. Használat előtt győződjön meg arról, hogy az üzemi feszültség megegyezik az áramszolgáltatóéval. A megfelelő üzemi feszültséget a termék címtábláján találja.
3. Biztonsági okokból húzza ki a készüléket a hálózatból vihar idején, vagy ha hosszabb ideig nem használja.
4. Normál körülmények között a tápegység nagyon felforrósodhat. Kérjük, gondoskodjon a megfelelő szellőzésről a használati területen, és legyen óvatos.
5. Veszélyre figyelmeztető címkék a házon, a termék alján vagy az adapteren. hálózati adapter.



Ez a szimbólum arra szolgál, hogy figyelmeztesse a felhasználót a szigetetlen készülék jelenlétére, kellően magas és veszélyes feszültség a termék burkolatán belül, amely áramütést okozhat.



Ez a szimbólum arra figyelmeztet, hogy a felhasználó ne szedje szét a termék burkolatát, és hogy a készülékben nincsenek a felhasználó által szervizelhető alkatrészek. Küldje vissza ezt a terméket a következő címre Küldje vissza a terméket javításra egy hivatalos szervizközpontba.



Ez a szimbólum azt jelzi, hogy ez a termék csak beltéri használatra készült.



Ez a szimbólum azt jelzi, hogy ez a termék II. osztályú vagy kettős szigetelésű elektromos készülék, nem szükséges földelni.

A készülék hálózati csatlakozója vagy konnektora kapcsolóként működik, és könnyen hozzáférhetőnek kell lennie.

### Egy vezeték nélküli termék esetében:

1. A vezeték nélküli termék rövidhullámú rádiófrekvenciákat generálhat, és interferencia révén zavarhatja más elektronikus eszközök vagy orvosi berendezések normál használatát.
2. Kapcsolja ki a készüléket, ha ez nem elfogadható. Ne használja ezt a terméket orvosi berendezésekben, repülőgépeken, benzinkutakon, automata kapuk közelében, automata tűzoltóautomatáknál, tűzjelző rendszerek vagy más automatizált berendezések.
3. Ne használja a terméket pacemaker közelében, 20 cm távolságon belül. A rádióhullámok zavarja a pacemaker vagy más orvosi eszközök normális működését.

## Csomagolja ki a dobozt

### A doboz tartalma:

Passzív hangszóró



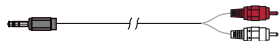
Távírányító

Infravörös vevő

Aktív hangszóró



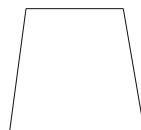
Audiókábel RCA-RCA



Audiókábel 3,5 mm és RCA között



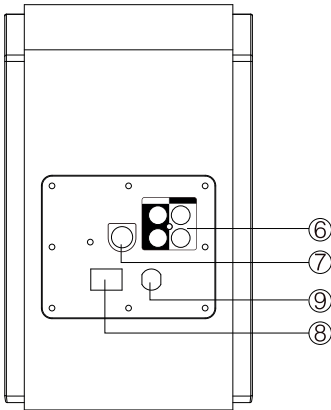
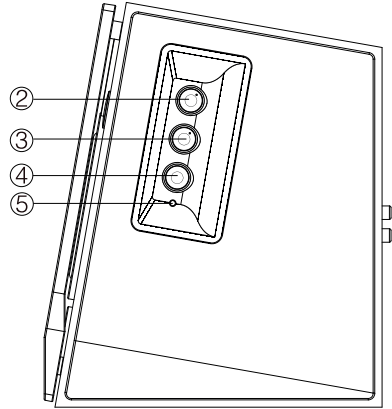
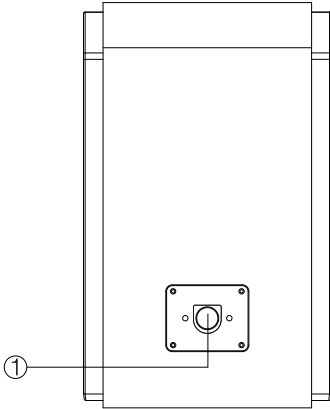
Hangszóró csatlakozókábel



Használati utasítás

Megjegyzés: A rajzok csak illusztrációként szolgálnak, és eltérhetnek a tényleges terméktől.

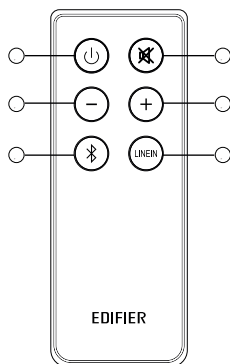
## Illusztrációk



1. Csatlakozás aktív hangszóróhoz
2. Állítsa be a Treble szabályozó gombot
3. Basszuszabályozó gomb
4. Fő hangerőszabályzó  
A Bluetooth lekapcsolásához: Nyomja meg és tartsa lenyomva a
5. Hálózati tápellátás kijelzője
6. Audio csatlakozó bemenet
7. Hangszóró kimenet
8. Tápkapcsoló
9. Hálózati kábel

## Illusztrációk

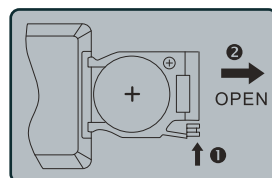
### Távírányító



1. ON/OFF
2. Mute gomb
3. Csökkenti a hangerőt
4. Növelje a hangerőt
5. Bluetooth
6. PC / AUX

Az akkumulátorok beszerelése és cseréje:

Forgassa el az akkumulátor fedelét a nyílak irányába, és vegye le a fedelet, helyezze be a CR2025 elemet a rekeszbe, és zárja be a fedelet.



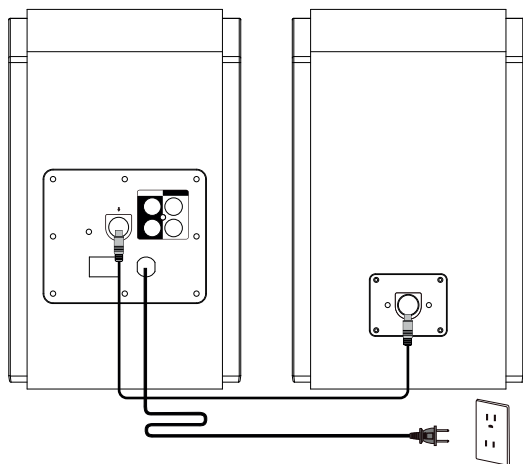
### FIGYELEM!

1. Ne nyelje le az elemeket; a kémiai test szennyeződésének veszélye.
2. Ez a termék tablettá vagy pálcika alakú akkumulátort tartalmaz. Az akkumulátor lenyelése sérüléshez vagy halálhoz vezethet. Ne tegyen új vagy régi elemeket olyan helyre, ahol gyermekek elérhetik azokat.
3. Ne használja ezt a terméket, ha az elemtartó fedele hiányzik vagy nincs lezárva, és tartsa a távirányítót gyermekek számára elérhetetlen helyen.
4. Kérjük, azonnal forduljon kórházhoz, ha elemet nyelt le.

### Tipp:

1. Ne helyezze a távirányítót forró vagy párás helyre.
2. Ne töltsé újra az akkumulátorokat.
3. Vegye ki és cserélje ki az elemeket, ha hosszabb ideig nem használja őket.
4. Ne tegye ki az akkumulátorokat hőforrásoknak, például napfénynek, tűznek stb.
5. Robbanásveszély, ha az akkumulátort helytelenül helyezik be. Cserélje ki az elemeket azonos vagy azzal egyenértékű típusú elemekre.

## Csatlakoztatási és üzemeltetési kézikönyv



### A hangszórók leválasztása

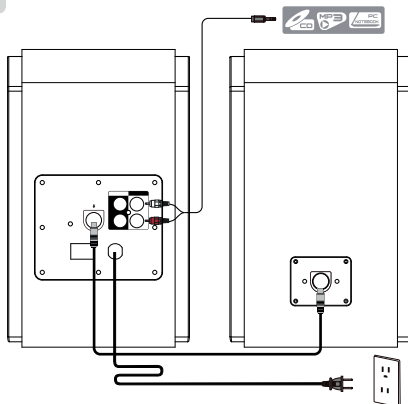
Csatlakoztassa az aktív és passzív hangszórókat a mellékelt csatlakozókábel segítségével.

### Húzza ki a hálózati aljzatból

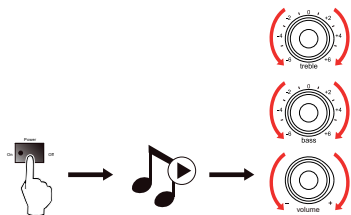
Csatlakoztassa a hálózati csatlakozót a megfelelő hálózati feszültségű konnektorba.

# Csatlakoztatási és üzemeltetési kézikönyv

## AUX bemenet



## Beállítás



→ Zene lejátszása csatlakoztatott eszköztől és állítsa be a hangerőt/basszus/high a kívánt hangra.

### Figyelem!:

Ha egyszerre két hangforrás van csatlakoztatva, mindkettő lejátszásra kerül. Az egyik forrás hangjelének elkülönítéséhez növelje a hangerőt, vagy kapcsolja ki a nem kívánt eszközt.



## Használati utasítás



1. Állítsa be a készüléket (mobiltelefon, táblagép, MP3/MP4-lejátszó stb.) a keresésre, és válassza ki az "EDIFIER R1700BT" lehetőséget.
2. Párosítsa készülékét az "EDIFIER R1700BT" készülékkel.
3. Játsszon le zenét a csatlakoztatott eszközről, és állítsa a hangerő beállításait a kívánt szintre.

### Figyelem!:

1. A Bluetooth-kapcsolat és -kompatibilitás a készülék szoftververziójától függően készülékenként eltérő lehet.
2. A termék összes Bluetooth funkciójának használatához győződjön meg arról, hogy mobilkészüléke rendelkezik A2DP profillal.
3. A kapcsolat PIN-kódja "0000".

## Műszaki adatok

Kimeneti teljesítmény:	R/L (treble): 15W+15W R/L (basszus): 18W+18W
Frekvenciaválasz:	60Hz~20KHz
Bemeneti érzékenység:	PC: 700mV±50mV AUX: 500mV±50mV Bluetooth: 400mFFs±50mFFs
Bemeneti típus:	PC/AUX/Bluetooth
Magas hangszóró:	Φ19 mm selyem kupolával
Magas hangszóró:	4 hüvelyk (116 mm)

Nyilatkozat az EU számára

Frekvenciasáv: 2.402GHz-2.480GHz

RF kimeneti teljesítmény: ≤20 dBm (EIRP)

Nincsenek felhasználási korlátozások

## A hibák felderítése és elhárítása

### Nincs hang

1. Ellenőrizze, hogy a hálózati lámpa világít-e.
2. Növelje a hangerőt a hangerőszabályzóval.
3. Ellenőrizze, hogy az audiókábelek szilárdan csatlakoztatva vannak-e, és hogy a forrás megfelelően van-e beállítva a hangszórórendszerben.
4. Ellenőrizze, hogy a forráseszköztől érkezik-e hangjelzés.

### Nem sikerült Bluetooth-kapcsolatot létrehozni

1. Ellenőrizze, hogy a hangszóró Bluetooth bemenetre van-e kapcsolva. Ha más audio üzemmódban van, a Bluetooth nem csatlakoztatható. Távolítsa el a hangszórót minden Bluetooth-eszköztől úgy, hogy Bluetooth üzemmódban nyomva tartja a "⊖" gombot, majd próbálja meg újra.
2. A hatékony Bluetooth-kapcsolat az eszközök közötti 10 méteres távolságon belül biztosítható, kérjük, ügyeljen arra, hogy a távolság ne legyen nagyobb.
3. Kérjük, használjon egy másik Bluetooth-eszközt a kommunikáció ellenőrzéséhez.

### Az R1700BT nem kapcsol be

1. Ellenőrizze, hogy a készülék csatlakoztatva van-e a tápegységhez, és hogy van-e áram az aljzatban.

### Zaj a hangszórókból

1. Az EDIFIER hangszórók kevés zajt generálnak, míg néhány audioeszköz háttérzajt túlságosan is magas. Húzza ki a hangkábeleket, és hangosítsa fel a hangerőt; ha a hangszórótól számított 1 m-en belül nem hallható hang, akkor nincs probléma a termékkel.

Az EDIFIER-rel kapcsolatos további információkért kérjük, látogasson el weboldalunkra a [www.edifier.com](http://www.edifier.com) címen.

Ha kérdése van a garanciával kapcsolatban, kérjük, látogasson el weboldalunkon a megfelelő országra vonatkozó fülre. Ha kérdése van a garanciával kapcsolatban, kérjük, nyissa meg a [www.edifier.com](http://www.edifier.com) weboldalunkon a megfelelő országra vonatkozó lapot, és olvassa el a Garanciális Feltételeket.

USA és Kanada: [service@edifier.ca](mailto:service@edifier.ca)

Dél-Amerika: Látogasson el honlapunkra a [www.edifier.com](http://www.edifier.com) (angol nyelven) vagy a [www.edifierla.com](http://www.edifierla.com) címen. (spanyol/portugál) a helyi információkért.