

EDIFIER®

R1010BT

Multimédia hangszóró

Használati utasítás

Fontos biztonsági utasítások

1. Kérjük, figyelmesen olvassa el az utasításokat. Tartsa biztonságos helyen a későbbi használatra.
2. Csak a gyártó által jóváhagyott tartozékokat használjon.
3. Helyezze be a készüléket megfelelően a fejezetben található utasításoknak megfelelően "A készülék csatlakoztatása".
4. A terméket 0-35°C közötti hőmérsékletű környezetben ajánlott használni.
5. A tűz és az áramütés veszélyének csökkentése érdekében ne tegye ki ezt a terméket esőnek vagy nedvességnek.
6. Ne használja ezt a terméket víz közelében. Ne merítse a terméket semmilyen folyadékba, és ne tegye ki csepegő vagy fröccsenő víznek.
7. Ne telepítse vagy használja ezt a terméket hőforrások (pl. radiátor hőleadó, fűtőtest, kályha/sütő vagy más hőtermelő készülék) közelében.
8. Ne helyezzen folyadékkal töltött tárgyakat, például vázakat, erre a termékre; valamint ne tegye ki nyílt lángnak, például égő gyertyáknak, amelyeket erre a termékre helyeznének.
9. Ne zárja el a szellőzőnyílásokat. Ne helyezzen semmilyen tárgyat a szellőzőnyílásokba vagy résekbe. Ellenkező esetben tűz vagy áramütés következhet be.
10. Tartson elegendő távolságot a termék körül a jó szellőzés fenntartásához (legalább 5 cm ajánlott).
11. Ne erőltesse vagy nyomja a dugót a csatlakozóaljzatba. A csatlakoztatás előtt ellenőrizze, hogy nincs-e dugulás az aljzatokban, és hogy a dugó illeszkedik-e az aljzatba, és a megfelelő irányba van-e tájlova.
12. A mellékelt tartozékokat és alkatrészeket (pl. csavarokat) tartsa távol a gyermekektől, nehogy véletlenül lenyeljék azokat.
13. Ne nyissa ki és ne távolítsa el a készülékházat saját maga. Ez veszélyes feszültségnek vagy más veszélyeknek teheti ki Önt. Függetlenül a sérülés okától (például sérült vezeték vagy dugó, kiömlött folyadék vagy idegen tárgy beleesése, a termék esőnek vagy nedvességnek való kitettsége, a termék nem működik, mert erősen megdobták stb.), a javítást azonnal egy hivatalos szakszerviznek kell elvégeznie.
14. A termék száraz ruhával történő tisztítása előtt először mindig kapcsolja ki a készüléket, és húzza ki a hálózati csatlakozót.
15. Soha ne használjon erős savakat, lúgos tisztítószereket, benzint, alkoholt vagy más kémiai oldószert a termék felületének tisztításához. A tisztításhoz csak semleges oldószereket vagy tiszta vizet használjon.



A túl hangos zene halláskárosodáshoz vezethet. Kérjük, hogy a hangerőt és az intenzitást az Ön hallása szempontjából biztonságos tartományban tartsa.



A termék megfelelő ártalmatlanítása. Ez a jelölés azt jelzi, hogy ez a termék az EU területén sehol sem ártalmatlanítható a háztartási hulladékkal együtt. Ennek érdekében, hogy elkerülje a környezetre vagy az emberi egészségre gyakorolt káros hatásokat az ellenőrizetlen hulladékártalmatlanítási folyamatok miatt, kérjük, hogy felelősségteljesen és a javasolt fenntartható anyag-újrafelhasználási folyamatnak megfelelően újrahasznosítsa. A már használt készülék ártalmatlanításához használja a gyűjtőrendszereket, vagy forduljon a termék vásárlása szerinti kereskedőhöz. Elfogadják ezt a terméket környezetbarát újrahasznosításra.



Csak a gyártó által meghatározott vagy a készülékkel együtt forgalmazott kocsival, állvánnyal/állvánnyal, állvánnyal, konzollal vagy asztallal együtt használható. Ha kocsit használ, legyen óvatos a kocsis és/vagy a kamera kombinációjának mozgásakor, hogy elkerülje a botlásveszélyt és a sérüléseket.

Fontos biztonsági utasítások

Figyelmeztetés az energiafogyasztásra vonatkozóan:

1. A könnyű használat érdekében helyezze ezt a terméket konnektor közelébe.
2. Használat előtt győződjön meg arról, hogy az üzemi feszültség megegyezik az áramszolgáltatóéval. A megfelelő üzemi feszültséget a termék címtábláján találja.
3. Biztonsági okokból húzza ki a készüléket a hálózathoz vihar idején, vagy ha hosszabb ideig nem használja.
4. Normál körülmények között a tápegység nagyon felforrósodhat. Kérjük, gondoskodjon a megfelelő szellőzésről a használati területen, és legyen óvatos.
5. Veszélyre figyelmeztető címkék a házon, a termék alján vagy az adapteren. hálózati adapter.



Ez a szimbólum arra szolgál, hogy figyelmeztesse a felhasználót a szigetetlen készülék jelenlétére, különösen magas és veszélyes feszültség a termék burkolatán belül, amely áramütést okozhat.



Ez a szimbólum arra figyelmeztet, hogy a felhasználó ne szedje szét a termék burkolatát, és hogy a készülékben nincsenek a felhasználó által szervizelhető alkatrészek. Küldje vissza ezt a terméket a következő címre Küldje vissza a terméket javításra egy hivatalos szervizközpontba.



Ez a szimbólum azt jelzi, hogy ez a termék csak beltéri használatra készült.



Ez a szimbólum azt jelzi, hogy ez a termék II. osztályú vagy kettős szigetelésű elektromos készülék, nem szükséges földelni.

A készülék hálózati csatlakozója vagy konnektora kapcsolóként működik, és könnyen hozzáférhetőnek kell lennie.

Egy vezeték nélküli termék esetében:

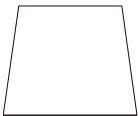
1. A vezeték nélküli termék rövidhullámú rádiófrekvenciákat generálhat, és interferencia révén zavarhatja más elektronikus eszközök vagy orvosi berendezések normál használatát.
2. Kapcsolja ki a készüléket, ha ez nem elfogadható. Ne használja ezt a terméket orvosi berendezésekben, repülőgépeken, benzinkutakon, automata kapuk közelében, automata tűzoltóautomatáknál, tűzjelző rendszerek vagy más automatizált berendezések.
3. Ne használja a terméket pacemaker közelében, 20 cm távolságon belül. A rádióhullámok zavarja a pacemaker vagy más orvosi eszközök normális működését.

Mi van a dobozban

A doboz tartalma:

Passzív hangszóró

Aktív hangszóró



Használati utasítás



Hangszóró csatlakozókábel



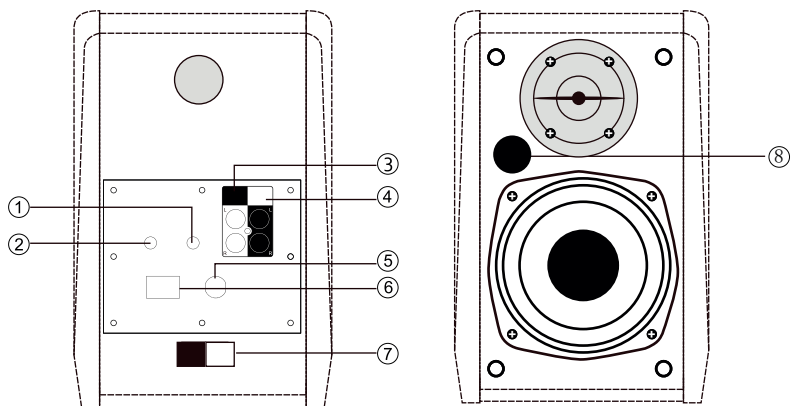
Kábel audio 3,5 mm-RCA



3,5(F)-RCA audió csatlakozókábel

Megjegyzés: A rajzok csak illusztrációként szolgálnak, és eltérhetnek a tényleges terméktől.

Hangszóró kijelző



1. Fő hangerő/Bemenetválasztó

A (in) gomb megnyomásával navigálhat a következők között hangforrások: LINE IN-> Bluetooth.

Megjegyzés: Tartsa lenyomva a hangerőszabályzó gombot, hogy a Bluetooth-eszközökről való leválasztás

2. Basszusszint-szabályozás

3. LINE IN A port

4. LINE IN B bemeneti port

5. tápkábel

6. Tápkapcsoló

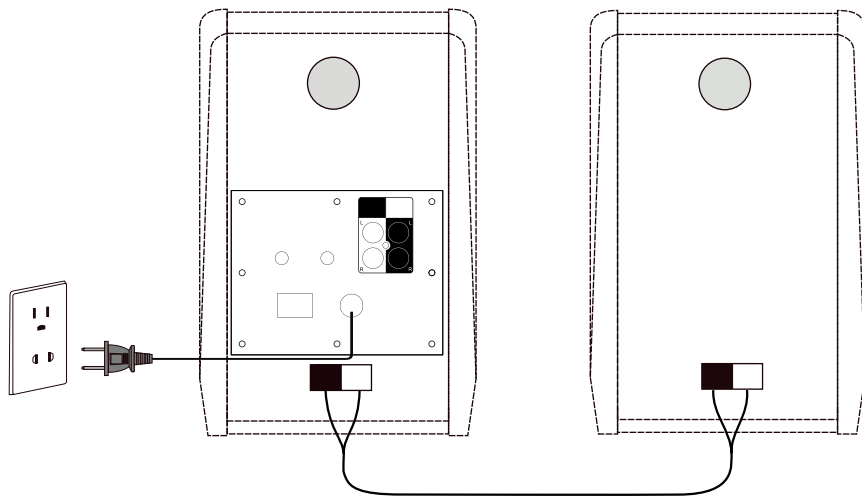
7. Vezetékcsatlakozó (passzív hangszóró csatlakoztatásához)

8. Jelző

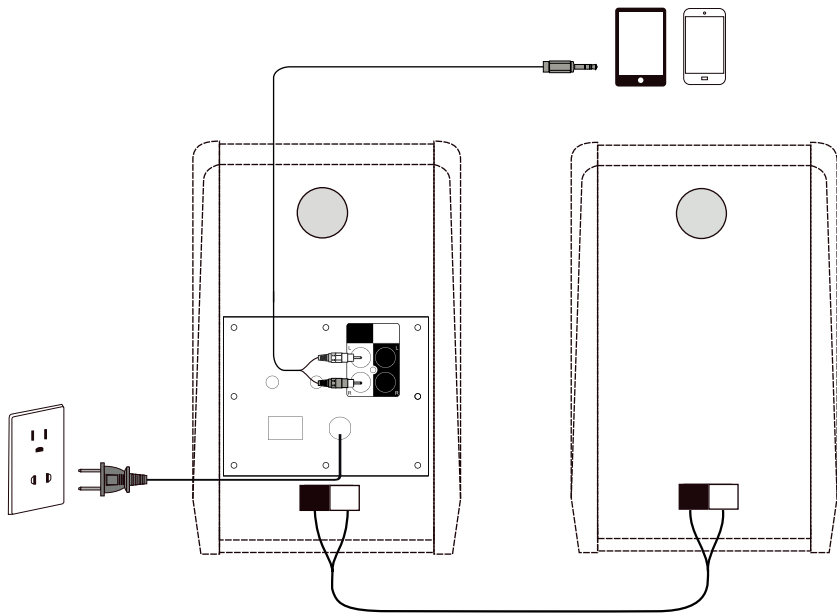
zöld: LINE IN üzemmód

kék: Bluetooth üzemmód

Link



LINE IN bemenet



1. Nyomja meg az aktív hangszóró hangerőszabályzóját a LINE IN bemenet kiválasztásához. A LED-kijelző zöldre vált, ha a "LINE IN" bemeneti vonal van kiválasztva.
2. A mellékelt audiókábel segítségével csatlakoztassa a hangforrásokat (mobiltelefonok, táblagépek stb.) a hangszóróhoz.
3. Játssza le a hangokat a készülékről, és állítsa be a hangerőt ennek megfelelően.

Bluetooth kapcsolat



Bluetooth®



Párosítás

1. Kapcsolja be a hangszórót, és kapcsoljon Bluetooth üzemmódba az aktív hangszóró hangerőszabályozójának megnyomásával, amíg a LED-kijelző kékre nem vált.
2. Menjen a forráseszközök (mobiltelefonok, táblagépek stb.) konfigurációs részébe, és keresse meg a legközelebbi Bluetooth-eszközöket, ezek listájában megtalálja az "EDIFIER R1010BT"-t.
3. Párosítsa készülékét az "EDIFIER R1010BT" készülékkel.
4. Játssza le a hangsávot a készüléken, és állítsa a hangerőt a kívánt szintre.
5. A Bluetooth kapcsolat megszüntetéséhez tartsa lenyomva a hangerőszabályzót körülbelül 2 másodpercig.

Figyelmeztetés:

1. A Bluetooth-eszközkapcsolat kompatibilitása (kompatibilitása) a forráseszközök szoftververziójától függően változhat az egyes eszközök között.
2. A termék teljes Bluetooth-funkciójának használatához győződjön meg arról, hogy mobilkészüléke támogatja az A2DP profilt.
3. A kapcsolat PIN-kódja szükség esetén "0000".

Egyszerre két Bluetooth-eszközzel való párosítás

A hangszóró egyszerre két különböző Bluetooth-eszközzel is képes párosítani, hogy biztosítsa a zavartalan zenehallgatási élményt.

Így működik:

1. párosítsa a készüléket az első Bluetooth-eszközzel.
2. Ezután párosítsa a készüléket a második Bluetooth-eszközzel.

Igen, csak így vannak beállítva. A hangszóró mindkét eszközhöz egyszerre van csatlakoztatva, így Ön és barátja két eszköztől választhatnak és játszhatnak le zenét.

Műszaki adatok

Kimenő teljesítmény:	R/L: 12W+12W
Zajszint távolság:	$\leq 25\text{dB(A)}$
Bemenet típusa:	Kettős sztereó RCA portok, Bluetooth
Bemeneti érzékenység:	Line in A: $700\text{mV}\pm 50\text{mV}$ Line in B: $500\text{mV}\pm 50\text{mV}$ Bluetooth: $400\text{mFFs}\pm 50\text{mFFs}$
Frekvenciaválasz:	65Hz-17KHz
Bass Controller:	4 cali (106mm)
Magasságszabályozás:	$\Phi 13\text{mm}$

Nyilatkozat az EU számára

Frekvenciasáv:	2.402GHz-2.480GHz
RF kimeneti teljesítmény:	$\leq 20\text{ dBm (EIRP)}$

A használatra vonatkozóan nincsenek korlátozások.

A hibák felderítése és elhárítása

Nincs hang

1. Ellenőrizze, hogy a hangszóró be van-e kapcsolva.
2. Próbálja meg növelni a hangerőt a fő hangerőszabályzóval vagy a távirányítón lévő szabályozóval.
3. Ellenőrizze, hogy az audiokábelek szilárdan csatlakoztatva vannak-e, és a forrás helyesen van-e beállítva a hangszórórendszerben.
4. Ellenőrizze, hogy a forráseszköztől érkezik-e hangjelzés.

Nem sikerült Bluetooth-kapcsolatot létrehozni

1. Ellenőrizze, hogy a hangszóró Bluetooth bemenetre van-e kapcsolva. Ha más audio üzemmódban van, a Bluetooth nem csatlakoztatható.

Távolítsa el a hangszórót minden Bluetooth-eszköztől a hangerőszabályzó lenyomásával és lenyomva tartásával Bluetooth üzemmódban, majd próbálja meg újra.

2. A hatékony Bluetooth-kommunikáció 10 méteren belül biztosítható a készülékek között, kérjük, ne lépje túl ezt a távolságot.
3. Kérjük, használjon egy másik Bluetooth-eszközt a kommunikáció ellenőrzéséhez.

Az R1010BT nem kapcsol be

1. Ellenőrizze, hogy a készülék csatlakoztatva van-e a tápegységhez, és hogy van-e áram az aljzatban.

Zaj a hangszórókból

1. Az EDIFIER hangszórói kevés zajt generálnak, míg egyes audioberendezések háttérzaja túl magas. Húzza ki a hangkábeleket, és hangosítsa fel a hangerőt; ha a hangszórótól számított 1 méteren belül nem hallható hang, akkor nincs probléma a termékkel.

További információ az EDIFIER-ről a www.edifier.com weboldalon található.

Ha kérdése van a garanciával kapcsolatban, kérjük, nyissa meg a www.edifier.com weboldalunkon a megfelelő országra vonatkozó lapot, és olvassa el a Garanciális feltételek című részt.

USA és Kanada: service@edifier.ca

Dél-Amerika: Helyi információkért látogasson el a www.edifier.com (angol) vagy a www.edifierla.com (spanyol/portugál) weboldalunkra.